



**VENTANAS**  
MARCAMOS LA DIFERENCIA

**construal**  
CONSTRUIMOS VENTANAS

# ÍNDICE

## ECONOMÍA CIRCULAR

## CERTIFICADOS DE CALIDAD

## MATERIA PRIMA Y SOSTENIBILIDAD

## COLORES

Estándar

Estándar 2

No Estándar

NaturKolor76

## SISTEMAS PRACTICABLES

Construal 76 Triple

Construal 76 Doble - Doble Folio Total

Construal 76 Nudo Francés

Alunext 76

Construal 76 Aluclip

## PUERTAS DE ENTRADA

Sistemas puertas de entrada

## SISTEMAS DESLIZANTES

Corredera 80

PremiSlide 76

Elevadora

## SISTEMAS DE PERSIANA

Nuevo RolaPlus

## SISTEMAS AUTOMATIZACIÓN

### SOMFY

Motores

Mandos

Tahoma

## CATÁLOGO TÉCNICO

## CONDICIONES GENERALES DE VENTA

# CONSTRUYENDO EL FUTURO

Construal tiene un compromiso inquebrantable: impulsar un mundo mejor para las futuras generaciones. Reconocemos nuestra responsabilidad empresarial en este propósito y la integramos en todo lo que hacemos.

Por ello, nuestras soluciones van más allá de mejorar la vida y el confort; las concebimos bajo procesos eficientes y sostenibles, donde la protección del medio ambiente es una prioridad indiscutible en cada fase. Cada detalle importa en esta misión, y por eso implementamos mejoras continuas en nuestros procesos y creamos cerramientos de alta calidad, más ligeros y eficientes, que aseguran sus prestaciones durante todo su ciclo de vida.





Construal es una empresa riojana con más de **dos décadas de experiencia** en el diseño y fabricación de ventanas y puertas de PVC y aluminio. Desde sus instalaciones en Navarrete (La Rioja), donde dispone de **dos fábricas** especializadas, una dedicada al **aluminio** y otra al **PVC**, y un amplio almacén que en conjunto superan los 10.000 m<sup>2</sup>, desarrolla soluciones de cerramiento que combinan **innovación, eficiencia energética y estética.**

Su compromiso con la calidad, la sostenibilidad y el servicio a distribuidores y profesionales del sector la ha convertido en un **referente dentro del mercado nacional**, con una red de colaboradores que se extiende por gran parte de España. Esto le permite estar presente en regiones clave como Aragón, Cantabria, Castilla y León, Cataluña, La Rioja, Madrid, Navarra y País Vasco, ofreciendo un **servicio cercano y adaptado a cada proyecto.**



En su apuesta constante por la **calidad y la excelencia**, Construal ha incorporado a **Kömmerling** como **proveedor estratégico de perfiles de PVC**. Kömmerling es una **marca reconocida internacionalmente y líder en Europa** en la producción de sistemas de ventanas y puertas de altas prestaciones. Su trayectoria está marcada por la **innovación tecnológica, la búsqueda de soluciones energéticamente eficientes y una fuerte orientación hacia la sostenibilidad** en todos sus procesos.

La **alianza entre Construal y Kömmerling** representa un paso decisivo en la estrategia de ambas compañías: ofrecer soluciones premium que **combinan diseño, seguridad y eficiencia**, siempre bajo un compromiso con el cuidado del medio ambiente.

### > CERTIFICADOS DE CALIDAD Y GESTIÓN AMBIENTAL (AENOR)

Kömmerling dispone del **Certificado de Calidad ISO 9001** y del **Certificado de Gestión Ambiental ISO 14001**, ambos otorgados por AENOR. También cuenta con el **Certificado de Gestión Energética ISO 50001**.



### > DECLARACIÓN AMBIENTAL DE PRODUCTO (DAP) PROPIA

Kömmerling cuenta con **Declaración Ambiental de Producto (DAP) propia** para varios sistemas. Estas DAP están calculadas para la producción en sus instalaciones de España.



### > MARCA N DE PRODUCTO DE AENOR

Los principales sistemas de Kömmerling cuentan con la **Marca N de AENOR**, símbolo reconocido en el sector que acredita que los productos cumplen estrictamente con las normas de calidad. Obtener la Marca N supone un aval independiente de confianza y calidad.



### > CERTIFICADOS VINYLPLUS Y PELLETS CERO

Kömmerling posee la Etiqueta de Producto VinylPlus, un sello que se otorga a los productos que acreditan su **alto rendimiento y sostenibilidad**. También cuenta con el certificado Pérdida de Pellets Cero, otorgado por la iniciativa pro-K, con el fin de **proteger el fondo marino**.




Construal incorpora tecnología **Somfy, líder en automatización de cerramientos**, para ofrecer más confort, seguridad y eficiencia energética. Permite espacios inteligentes y sostenibles, reduce el consumo hasta un 30% y es compatible con domótica y control remoto, aportando comodidad y valor.



**GU, grupo alemán experto en herrajes y seguridad** para ventanas y puertas, es un aliado clave de Construal. Su experiencia internacional e innovación aseguran el funcionamiento y la seguridad óptimos en los cerramientos fabricados por Construal.

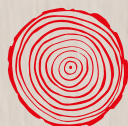


**Climalit, referente en vidrio aislante**, es otro aliado clave de Construal. Sus soluciones aportan aislamiento térmico y acústico superior, mejorando la eficiencia energética y el confort en cada proyecto de ventanas y puertas. Además, garantizan calidad y durabilidad en todos los cerramientos.



# UNA FORMA ÚNICA DE COLOR PARA TUS VENTANAS

Transforma tus espacios con una explosión de color. Nuestra extensa gama de tonos te permite encontrar la opción ideal para expresar tu estilo y personalidad, con posibilidades ilimitadas.



## TEXTURAS Y ACABADOS REALISTAS

Descubre una cuidada selección de 76 acabados foliados de alta calidad que te sorprenderán. Con su gran riqueza de texturas y realismo, NaturKolor76 consigue traer la esencia de la naturaleza a tu hogar.



## LA MEJOR GARANTÍA

Kömmerling ha sido la primera empresa en implantar la tecnología PX en todos sus sistemas, apostando por la innovación y los últimos avances técnicos. Gracias a nuestra colaboración, ofrecemos hasta 15 años de garantía en su gama de colores, asegurando mayor durabilidad y estabilidad cromática.



## MÁXIMA RESISTENCIA

Los acabados tienen una gran consistencia y no se deterioran con el tiempo. Cuentan con una gran resistencia a la erosión y a los agentes atmosféricos, siendo una opción ideal para zonas con alta radiación solar, bajas temperaturas o humedad.

## TECNOLOGÍA PX

### ¿EN QUÉ CONSISTE LA TECNOLOGÍA PX Y POR QUÉ ES TAN IMPORTANTE EN EL FOLIADO?

El folio PX utilizado ha sido testado y se mantiene sin señales de fallo físico después de 22.000 horas de exposición solar.

Con una fórmula exclusiva que no usa plastificantes e incluye un tratamiento de protección solar innovador, nuestras láminas absorben menos calor. El resultado es una gama de folios para exterior superior, que ofrece mayor durabilidad y un color que se mantiene impecable por más tiempo.



Convierte tus ventanas en una experiencia sensorial. La amplia gama de colores con que cuenta Construal a través de Kömmerling te ofrece un mundo de texturas y colores, diseñados para el tacto y la vista. Esto es posible sin sacrificar la calidad, ya que un tratamiento innovador en los perfiles de PVC garantiza una belleza duradera y un color impecable.

### DURABILIDAD Y MANTENIMIENTO DEL COLOR



Con NaturKolor76, los colores se mantienen intactos y vibrantes con el paso del tiempo, incluso en zonas de mucho sol. El perfil mantiene su calidad y no se deteriora durante toda su vida útil.

### MÍNIMO MANTENIMIENTO



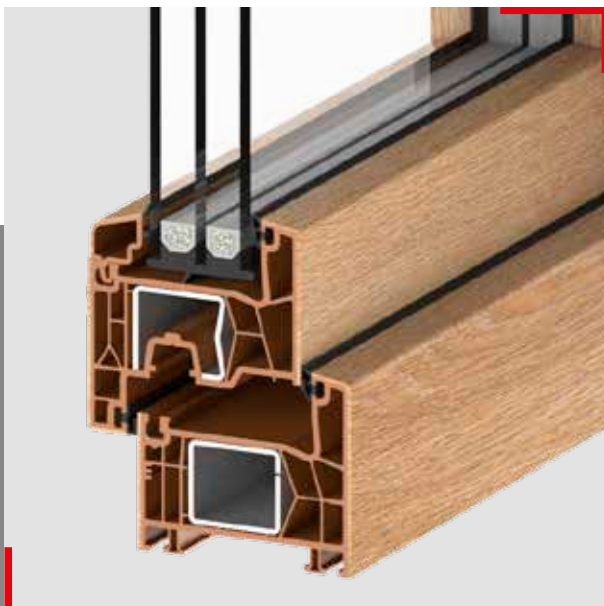
Sabemos que tu tiempo es valioso. Por eso, nuestros acabados se conservan en perfectas condiciones con el paso de los años, sin necesidad de costosos mantenimientos. Con solo agua y jabón neutro, se mantendrán como el primer día.

### PROTECCIÓN DEL MEDIO AMBIENTE



En Construal, el compromiso con el medio ambiente es fundamental. Al igual que todos los perfiles Kömmerling, los materiales y el proceso de fabricación de NaturKolor76 tienen el sello greenline®, que certifica su sostenibilidad. Es un producto 100% reciclable, que se mantiene en equilibrio con el entorno por dentro y por fuera.

Colores extraídos directamente de la naturaleza

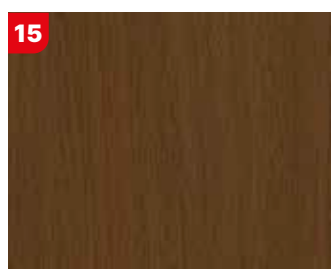


**15 años**  
de garantía

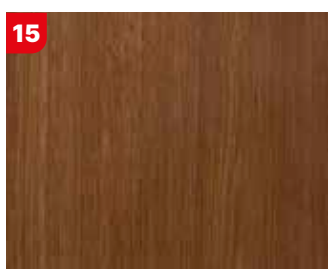
**10 años**  
de garantía

El color es tu herramienta para diseñar ambientes que hablen de ti. En Construal, te ofrecemos una amplia y cuidada selección de tonos para que logres el estilo que imaginas y cubras todas tus necesidades. Nuestra paleta se divide en tres categorías principales:

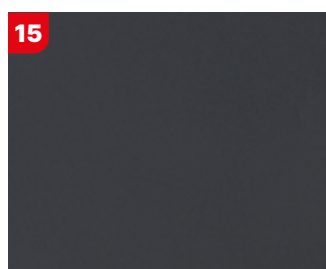
### ESTÁNDAR



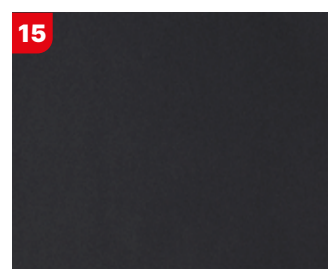
Nogal texturado



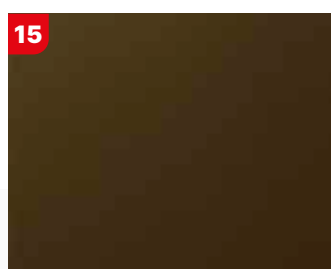
Embero texturado



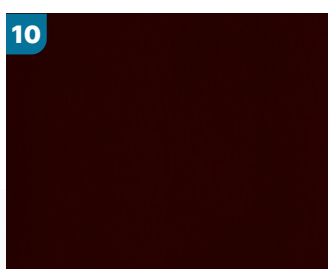
Gris forja ulti-mate



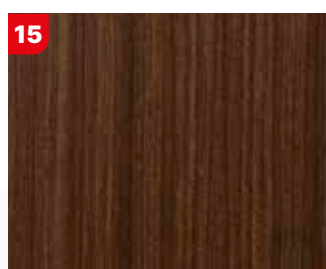
Negro ulti-mate



Bronce oscuro



Marrón vasco



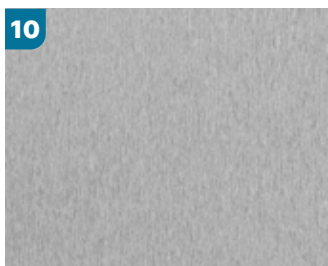
Sapelli



Verde pino

Esta selección NaturKolor76 presenta nuestros tonos más buscados: colores clásicos y atemporales. Su versatilidad y elegancia inherentes les permiten armonizar con cualquier estilo arquitectónico o de interiorismo. Son la opción ideal para quienes valoran la tradición, con la confianza que brinda la calidad y durabilidad inigualables de Kömmerling.

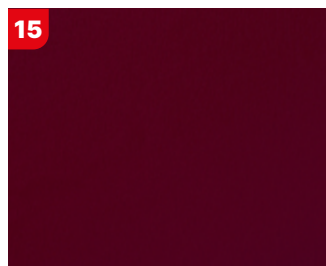
## ESTÁNDAR 2



Gris metalizado plata



Caoba



Granate

Sumérgete en una paleta de colores contemporáneos y llenos de carácter. Estos colores, llenos de carácter, se han elegido para ofrecer un toque moderno y distintivo, ideal para quienes buscan añadir sofisticación y un diseño actual.



Roble miel

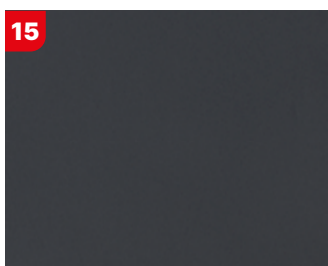


Oro

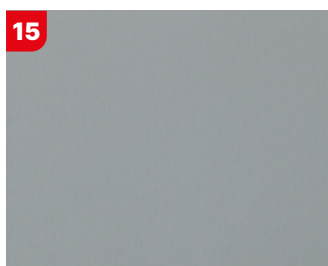


Blanco efecto madera

## NO ESTÁNDAR



Gris antracita



Gris plata

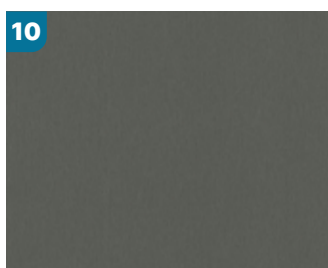


Embero

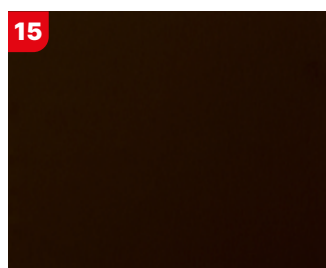
Para los que buscan ir más allá, nuestra gama de colores no estándar ofrece un mundo de posibilidades ilimitadas. Con una infinidad de tonos y acabados especiales a tu alcance, puedes crear espacios que son verdaderas obras de arte, diseñados a medida para ti. Si tu visión es única, nuestros colores no estándar te ayudarán a materializarla.



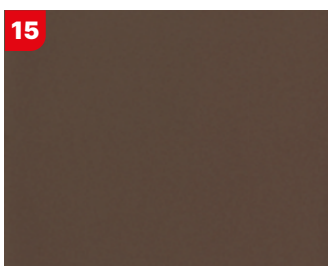
Nogal



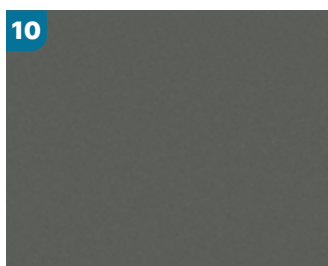
Cuarzo



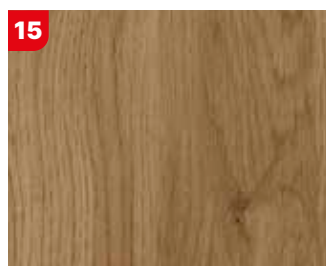
Marrón chocolate



Marrón sepia

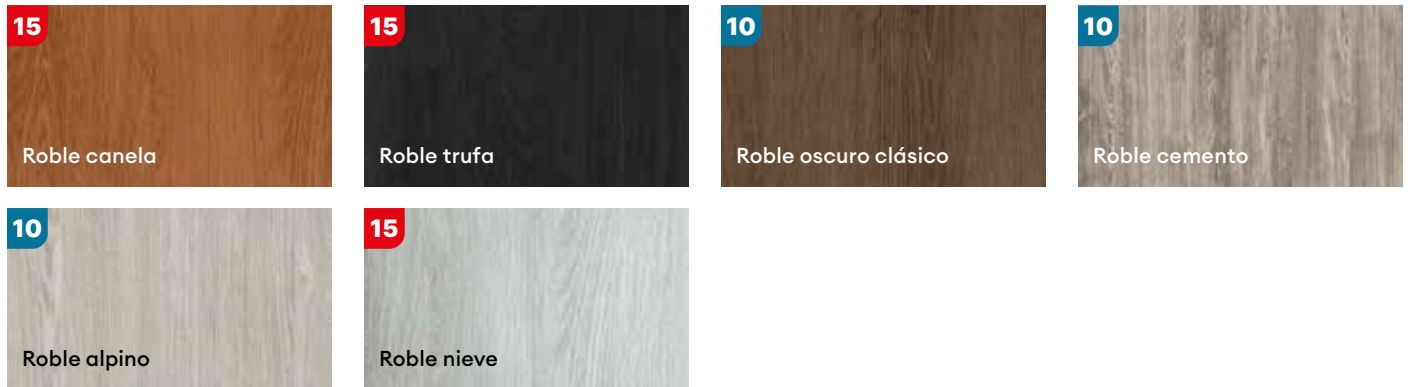


Gris hierro

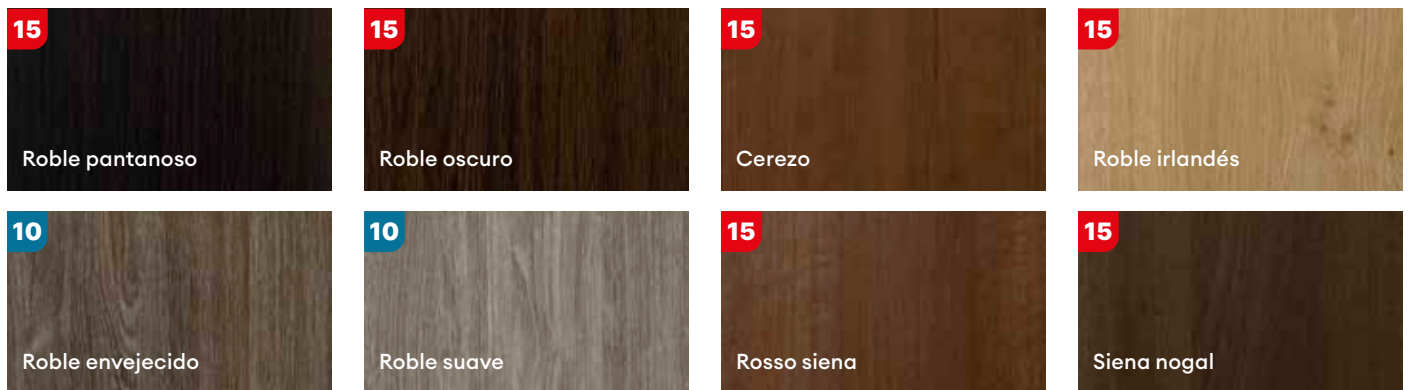


Castaño

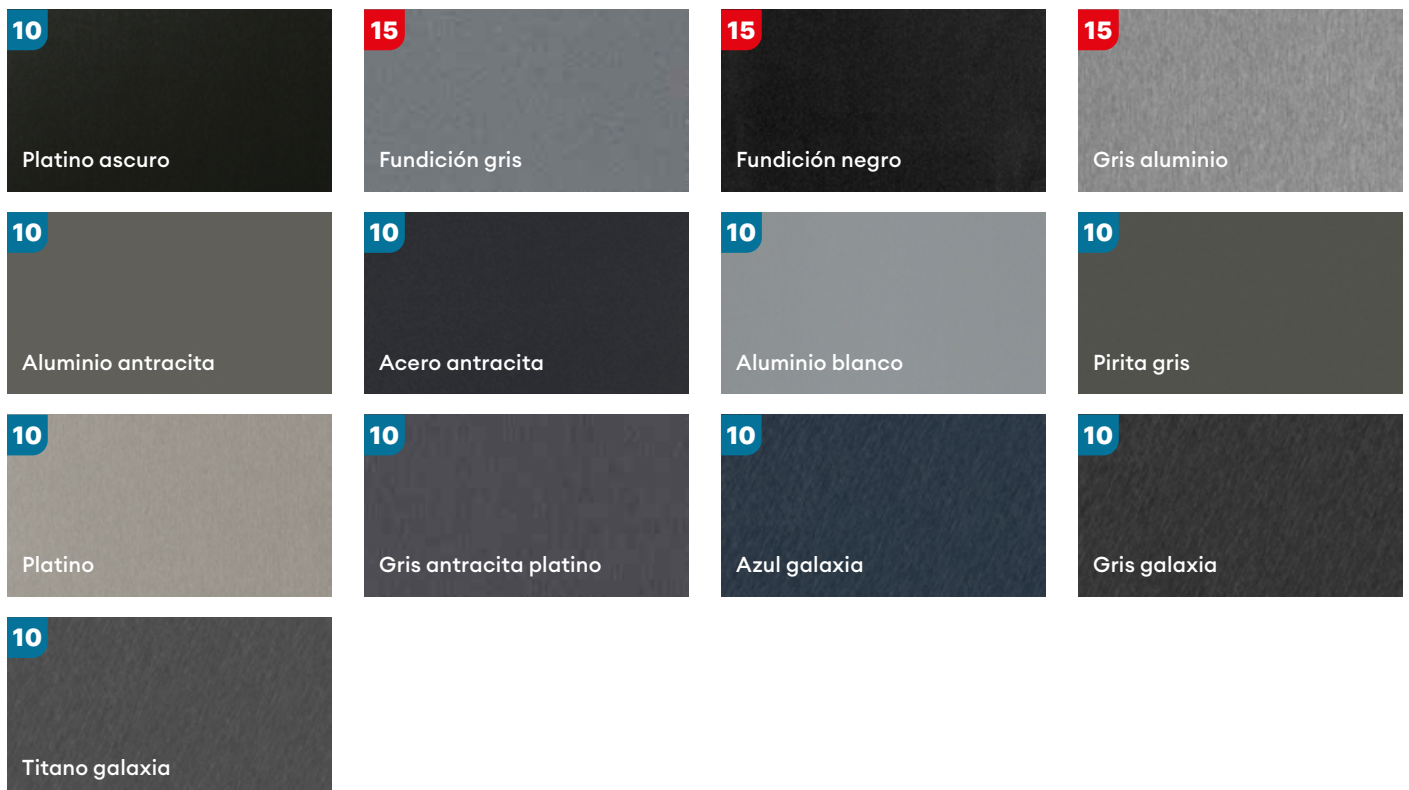
GAMA **MADERA PREMIUM**



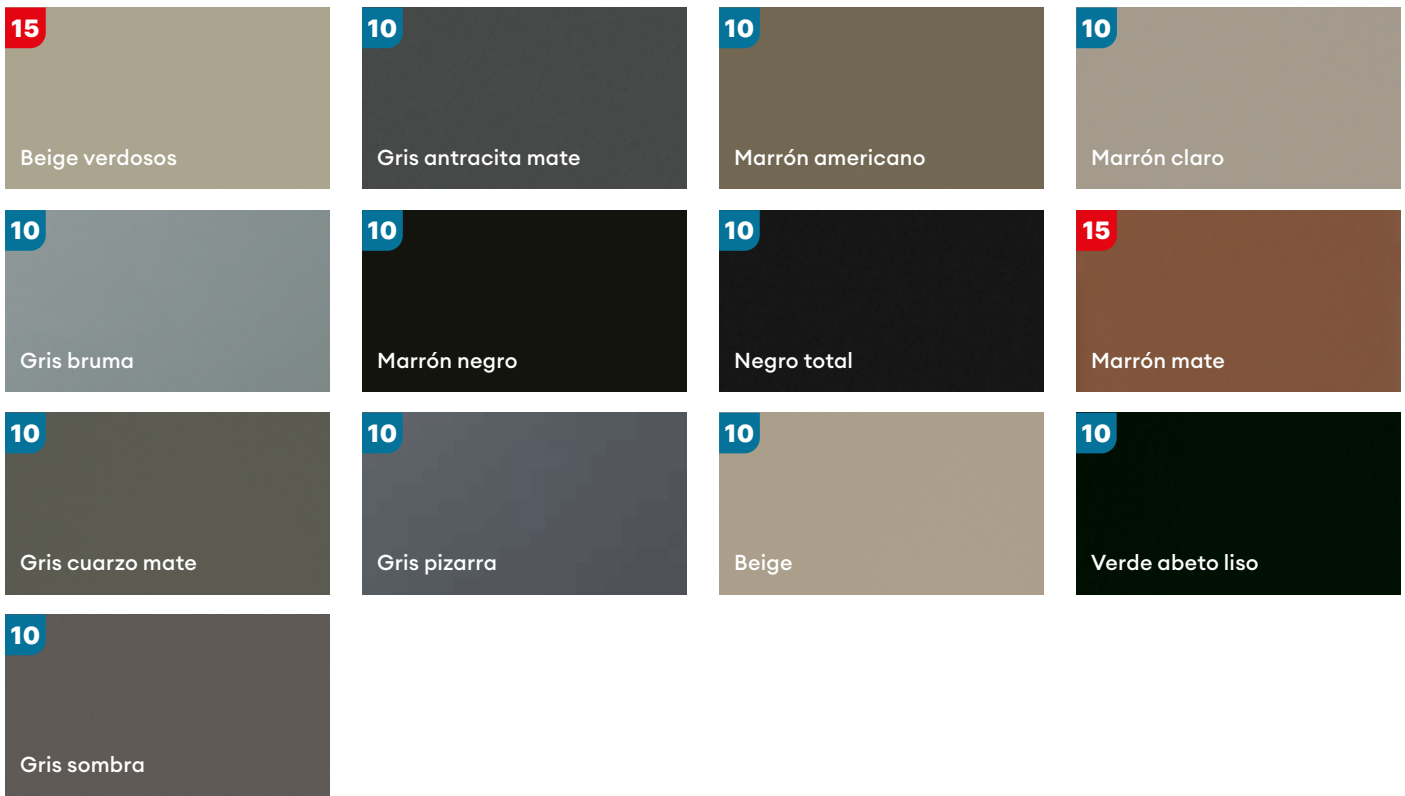
GAMA **MADERA**



GAMA **METAL**



## GAMA LISOS



## GAMA LISOS TEXTURIZADOS



# Construal 76 Triple

## Sistema triple junta

Construal 76 Triple destaca por ser uno de los sistemas más eficientes.

Gracias a su compleja geometría interna y a una junta central, este sistema ofrece el máximo nivel de aislamiento térmico y hermeticidad.

Combina su alto rendimiento con un diseño de líneas rectas que se adapta sin esfuerzo a cualquier estilo arquitectónico. Es ideal tanto para obra nueva como para rehabilitación, y una solución perfecta para proyectos Passivhaus y de alta eficiencia. Además, te permite crear grandes cerramientos sin sacrificar calidad.



### CERTIFICADO PASSIVHAUS Clima cálido - templado

Ventana Certificada por el Instituto Passivhaus para clima cálido-templado.

$U_w$  desde 0,79 W/m<sup>2</sup>K  
 $U_f$  = 0,98 W/m<sup>2</sup>K

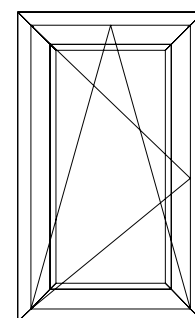


#### PRESTACIONES

Prestaciones térmicas	$U_w$ desde 0,80 W/m <sup>2</sup> K*
	$U_f$ desde 1,00 W/m <sup>2</sup> K
Prestaciones térmicas (Ventana certificada)	$U_w$ desde 0,79 W/m <sup>2</sup> K*
	$U_f$ = 0,98 W/m <sup>2</sup> K
Reducción acústica	47 (0,-1)**
Resistencia al viento	Hasta C5
Permeabilidad al aire	Clase 4
Estanqueidad al agua	E3000***
Seguridad	Hasta RC2 (WK 2)



#### FORMAS DE APERTURA



#### Oscilobatiente

Combina la apertura de eje vertical con la de eje horizontal.

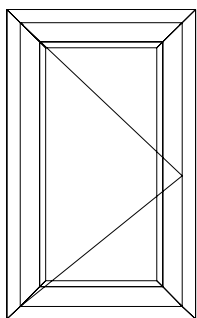
\*Ventana calculada 1 hoja 1230x1480 mm con triple acristalamiento  $U_g = 0,6$  W/m<sup>2</sup>K e intercalario aislante  $P_{sig} = 0,030$  W/mK.

\*\*Vidrio 14VSGSi/24/10/VSG Si.

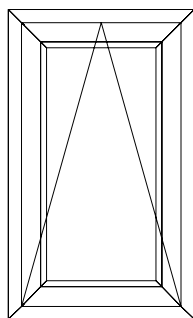
\*\*\*Valores  $E_{max}$  posibles en función de dimensiones y tipo de apertura.

## CARACTERÍSTICAS TÉCNICAS

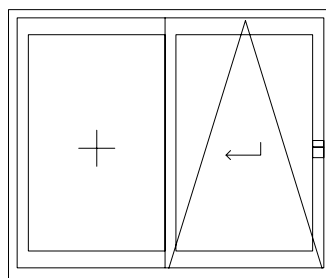
- Sistema de **76 mm de espesor**, con 6 cámaras de aire y **triple junta**.
- **Junta innovadora en la hoja** que reduce el movimiento de aire en la cámara del vidrio, mejorando la transmitancia térmica de todo el conjunto.
- Diseño de líneas rectas y hoja retranqueada, **con una estética cuidada y moderna**.
- **Junquillos con juntas coextrusionadas** con cuidada apariencia visual y de fácil limpieza.
- Canal de herraje estándar con un rebaje que facilita el montaje y estabilidad de las piezas.
- Refuerzo de acero zincado de alta inercia que aumenta la rigidez del sistema y crea una cámara adicional para un mayor aislamiento.
- **Variante certificada Passivhaus** para clima cálido-templado.
- **Diseñado para el clima español**. Estos perfiles están especialmente diseñados para la climatología española, clasificada como clima severo.



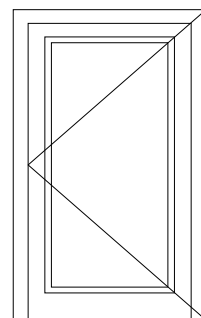
**Abatible con eje vertical**  
La clásica apertura practicable con eje vertical a izquierda o derecha.



**Abatible con eje horizontal**  
Apertura con eje horizontal, ideal para las tareas de ventilación.



**Ventana corredera oscilo-paralela**  
Combina la apertura abatible y corredera con cierre de doble junta.



**Puerta interior y exterior**  
Puerta de calle abatible con eje vertical

# Construal 76 Doble

## Sistema doble junta

Con este sistema, conseguirás un equilibrio perfecto entre máximo rendimiento y un diseño de líneas rectas.

Su gran versatilidad permite la fabricación de una amplia gama de cerramientos y la integración de vidrios de gran espesor. Es una solución robusta que mejora el confort en los edificios y es apta para su instalación en proyectos arquitectónicos a gran escala.



### CARACTERÍSTICAS TÉCNICAS

- > Sistema con un **espesor de 76 mm**, con 5 cámaras de aire y **doble junta**.
- > Sus **junquillos con juntas coextrusionadas** ofrecen una apariencia visual cuidada y son fáciles de limpiar.
- > **Canal de herraje estándar** con un rebaje que facilita el montaje y estabilidad de las piezas.
- > El **refuerzo de acero** zincado de alta inercia incrementa la rigidez del sistema y crea una cámara adicional para un mejor aislamiento.

### PRESTACIONES

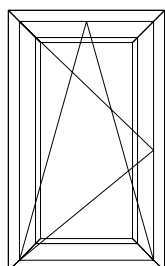
Prestaciones térmicas	$U_w$ desde 0,83 W/m <sup>2</sup> K*
	$U_f$ desde 1,10 W/m <sup>2</sup> K
Reducción acústica	47 (0,-2)**
Resistencia al viento	Hasta C5
Permeabilidad al aire	Clase 4
Estanqueidad al agua	E1950***
Seguridad	Hasta RC2 (WK 2)

\*Ventana calculada 1 hoja 1230x1480 mm con triple acristalamiento  $U_g = 0,6$  W/m<sup>2</sup>K e intercalario aislante  $P_{sig} = 0,030$  W/mK.

\*\*Vidrio 14VSGSi/24/10/VSG Si.

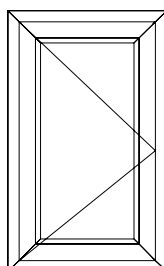
\*\*\*Valores  $E_{max}$  posibles en función de dimensiones y tipo de apertura.

### FORMAS DE APERTURA



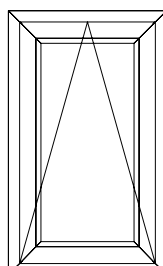
#### Oscilobatiente

Combina la apertura de eje vertical con la de eje horizontal.



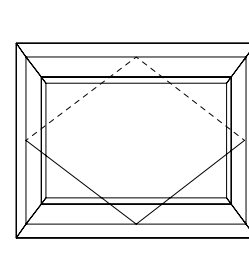
#### Abatible con eje vertical

La clásica apertura practicable con eje vertical a izquierda o derecha.



#### Abatible con eje horizontal

Apertura con eje horizontal, ideal para las tareas de ventilación.



#### Pivotante

Para ventanas con eje central con la ventaja de optimizar el espacio.

U<sub>w</sub> desde  
**0,83**  
 W/m<sup>2</sup>K

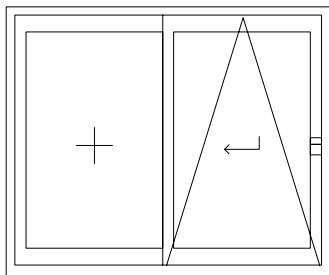
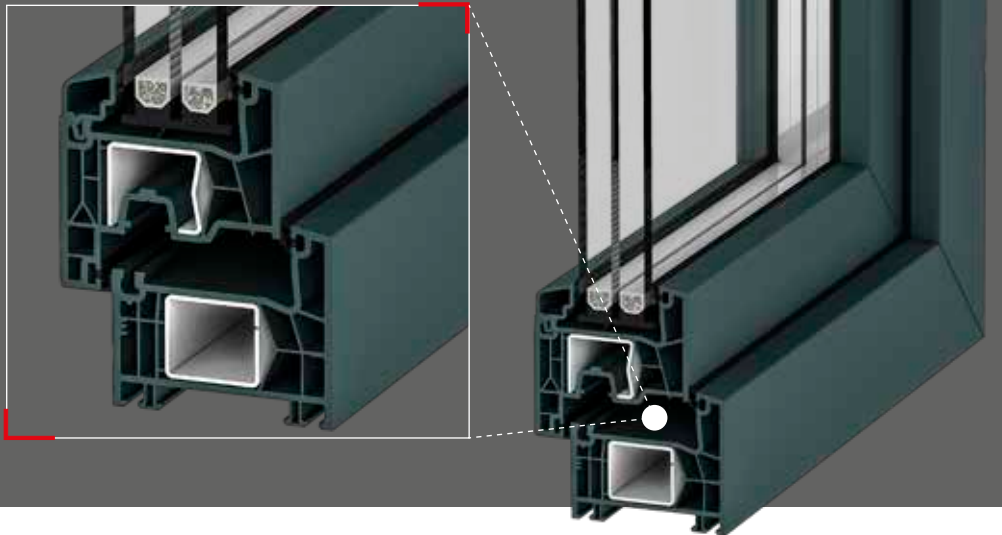


Ventanas  
 a todo  
 color

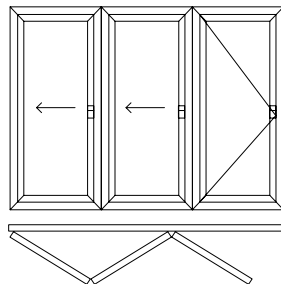
**TECNOLOGÍA FOLIO TOTAL**

Descubre un mundo de color con la tecnología Folio Total, que permite foliar los sistemas en sus tres caras vistas: marco, hoja y galce.

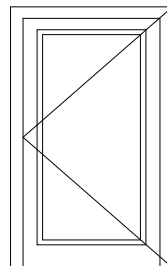
Gracias a esta tecnología se puede foliar toda la superficie del perfil, logrando una ventana de igual tonalidad vista desde fuera o desde dentro de la vivienda.



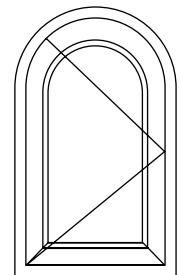
**Ventana corredera oscilo-paralela**  
 Combina la apertura abatible y corredera con cierre de doble junta.



**Plegable**  
 Para puertas y ventanas con eje lateral a izquierda o derecha.



**Puerta interior y exterior**  
 Puerta de calle abatible con eje vertical



**Ventana curva**

# Construal 76

## Nudo Francés

Sistema triple junta

El sistema Triple Construal 76 presenta un modelo que incluye un nudo central de menor grosor. Gracias a esta característica, se logra una mayor entrada de luz y un acabado visual más elegante.

Priorizar la luz natural es clave, ya que es fuente de vida y contribuye al bienestar en el hogar. Aprovechar la iluminación solar no solo se traduce en un significativo ahorro en el consumo de energía, sino que también potencia la sensación de amplitud en los espacios. Esta filosofía, perfectamente alineada con la arquitectura minimalista moderna, fue la inspiración para este nuevo modelo.

En este modelo, la hoja pasiva incorpora un perfil específico que se conecta a un reductor muy pequeño. Esto permite alcanzar una unión más ajustada y limpia, facilitando la creación de superficies de vidrio más grandes. Todo esto se logra sin reducir la alta calidad ni las funcionalidades del sistema.



### PRESTACIONES

Prestaciones térmicas	$U_w$ desde 0,80 W/m <sup>2</sup> K*
	$U_f$ desde 1,00 W/m <sup>2</sup> K
Prestaciones térmicas (Ventana certificada)	$U_w$ desde 0,79 W/m <sup>2</sup> K*
	$U_f = 0,98$ W/m <sup>2</sup> K
Reducción acústica	47 (0,-1)**
Resistencia al viento	Hasta C5
Permeabilidad al aire	Clase 4
Estanqueidad al agua	E3000***
Seguridad	Hasta RC2 (WK 2)

\*Ventana calculada 1 hoja 1230x1480 mm con triple acristalamiento  $U_g = 0,6$  W/m<sup>2</sup>K e intercalario aislante  $P_{sig} = 0,030$  W/mK.

\*\*Vidrio 14VSGSi/24/10/VSG Si.

\*\*\*Valores  $E_{max}$  posibles en función de dimensiones y tipo de apertura.



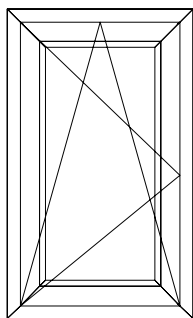


U<sub>w</sub> desde  
**0,80**  
 W/m<sup>2</sup>K

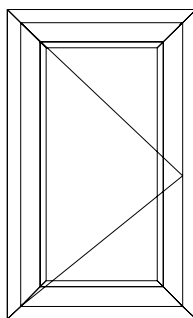
## CARACTERÍSTICAS TÉCNICAS

- Sistema de **76 mm de espesor**, con 6 cámaras de aire y **triple junta**.
- **Junta innovadora en la hoja** que reduce el movimiento de aire en la cámara del vidrio, mejorando la transmitancia térmica de todo el conjunto.
- Diseño de líneas rectas y hoja retranqueada, **con una estética cuidada y moderna**.
- **Junquillos con juntas coextrusionadas** con cuidada apariencia visual y de fácil limpieza.
- Canal de herraje estándar con un rebaje que facilita el montaje y estabilidad de las piezas.
- Refuerzo de acero zincado de alta inercia que aumenta la rigidez del sistema y crea una cámara adicional para un mayor aislamiento.
- **Variante certificada Passivhaus** para clima cálido-templado.

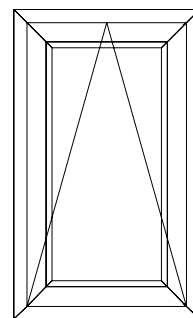
## FORMAS DE APERTURA



**Oscilobatiente**  
 Combina la apertura de eje vertical con la de eje horizontal.



**Abatible con eje vertical**  
 La clásica apertura practicable con eje vertical a izquierda o derecha.



**Abatible con eje horizontal**  
 Apertura con eje horizontal, ideal para las tareas de ventilación.

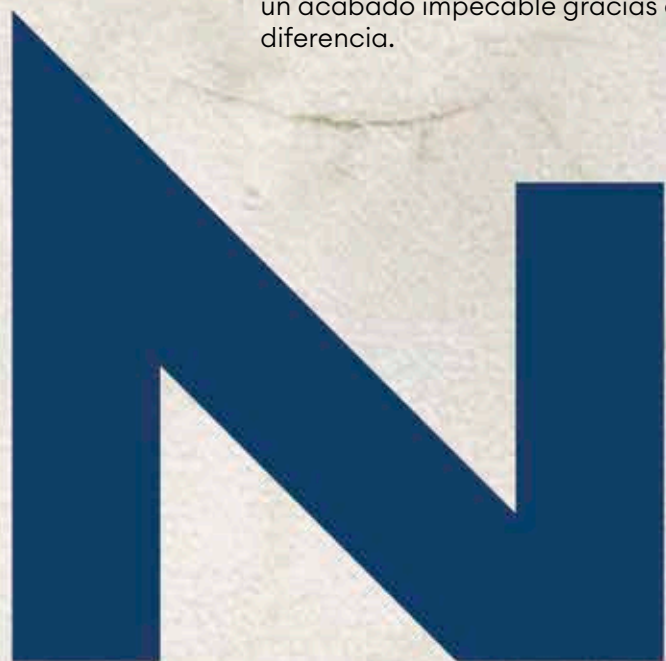




## **AluNext 76**

PVC y aluminio se dan la mano

Descubre AluNext, el nuevo sistema híbrido con piel de aluminio y corazón de PVC. Este producto, fabricado con materiales reciclados de máxima calidad, es una solución sostenible y respetuosa con el medio ambiente. Diseñado para la arquitectura, garantiza un acabado impecable gracias a sus esquinas soldadas, un detalle que marca la diferencia.



# AluNext 76

## PVC y Aluminio

AluNext es la nueva generación de perfiles que combina máxima eficiencia y sostenibilidad. Su revestimiento de aluminio ofrece una mayor libertad creativa para tus proyectos.

Este innovador sistema destaca por su núcleo de PVC 100% reciclado, su fabricación automatizada y el acabado perfecto de sus esquinas soldadas.



Hoja enrasada MD (triple junta)

### CARACTERÍSTICAS TÉCNICAS

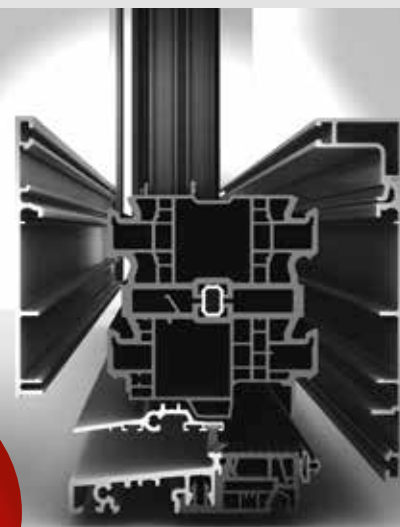
- > Combina **PVC y aluminio, con 76 mm de espesor** y 5 cámaras estancas.
- > **Unión de las esquinas soldadas** que aumenta la estabilidad mecánica del conjunto.
- > **Una innovadora junta en la hoja** reduce el movimiento de aire en la cámara del vidrio, mejorando la transmitancia térmica de la ventana.
- > Su estética de **líneas rectas** es muy cuidada, y se puede configurar para incorporar blenda, con o sin enrasar.
- > Permite lacarse en **cualquier color de la carta RAL**. Consulta las opciones de acabados y colores estándar disponibles.
- > Perfil de PVC greenline®, **100% reciclable** y libre de plomo. La cubierta de aluminio está hecha con un 90% de material reciclado.

### PRESTACIONES

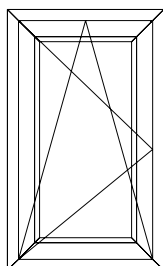
Prestaciones térmicas	$U_w$ desde 0,80 W/m <sup>2</sup> K*
	$U_i$ desde 1,30 W/m <sup>2</sup> K
Resistencia al viento	Hasta C5
Permeabilidad al aire	Clase 4
Estanqueidad al agua	9A**
Seguridad	Hasta RC2 (WK 2)

\* Ventana ensayada 1230x1480 mm con triple acristalamiento  $U_g=0,6$  W/m<sup>2</sup>K e intercalario aislante  $P_{sig}=0,032$  W/mK. Los vidrios son orientativos y los valores pueden variar en función del fabricante.  
 \*\*Valores E<sub>xxx</sub> son posibles en función de dimensiones y tipo de apertura.

**PIEL DE ALUMINIO Y CORAZÓN DE PVC**

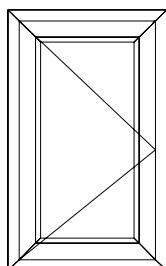


### FORMAS DE APERTURA



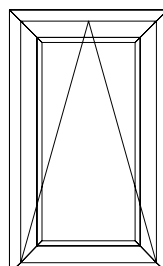
**Oscilobatiente**

Combina la apertura de eje vertical con la de eje horizontal.



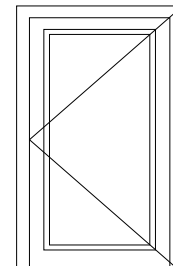
**Abatible con eje vertical**

La clásica apertura practicable con eje vertical a izquierda o derecha.



**Abatible con eje horizontal**

Apertura con eje horizontal, ideal para las tareas de ventilación.



**Puerta de calle de apertura interior y exterior**

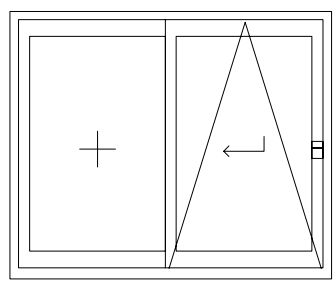
Puerta de calle abatible con eje vertical

U<sub>w</sub> desde  
**0,80**  
W/m<sup>2</sup>K



**DISEÑADO PARA DURAR  
CREADO PENSANDO EN EL PLANETA**

AluNext es el resultado de nuestro profundo compromiso con el medio ambiente. Al utilizar materiales reciclados en su fabricación, nos permite ofrecerte un sistema de calidad que contribuye a generar la mínima huella de carbono.



**Ventana corredera oscilo-paralela**  
Combina la apertura abatible y corredera con cierre de doble junta.

**PVC  
100%  
RECICLADO**

# Construal 76 AluClip

AluClip te ofrece la solución de carpintería mixta definitiva. Combina las prestaciones técnicas superiores del sistema Construal 76 Triple con la versatilidad y el diseño del aluminio, logrando un equilibrio perfecto entre funcionalidad y estética.



## CARACTERÍSTICAS TÉCNICAS

- > Sistema con un espesor de 76 mm, 6 cámaras de aire estanco y **triple junta**.
- > Ofrece una estética muy limpia, con **líneas rectas** y depuradas..
- > Especialmente diseñado para cumplir con las exigencias de la **arquitectura actual**.
- > Junquillos con juntas coextrusionadas con una cuidada apariencia visual y de fácil limpieza.
- > Admite **grandes espesores de vidrio** de hasta 48 mm.

## PRESTACIONES

Prestaciones térmicas	$U_w$ desde 0,86 W/m <sup>2</sup> K* $U_f$ desde 1,20 W/m <sup>2</sup> K
Reducción acústica	42 (-2,-7)**
Resistencia al viento	Hasta C5
Permeabilidad al aire	Clase 4
Estanqueidad al agua	9A***
Seguridad	Hasta RC2 (WK 2)

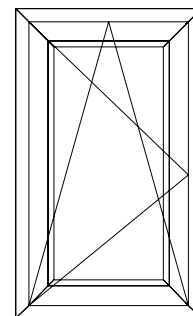
\*Ventana calculada 1 hoja 1230x1480 mm con triple acristalamiento  $U_g = 0,6$  W/m<sup>2</sup>K e intercalario aislante  $P_{sig} = 0,030$  W/mK.

\*\*Vidrio 8 VSG Si/18/4/18/4 VSG Si.

\*\*\*Valores  $E_{ox}$  posibles en función de dimensiones y tipo de apertura.

Combinación  
de PVC y  
aluminio

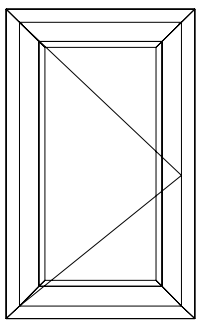
## FORMAS DE APERTURA



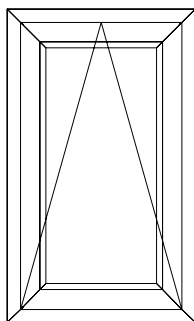
**Oscilobatiente**

Combina la apertura de eje vertical con la de eje horizontal.

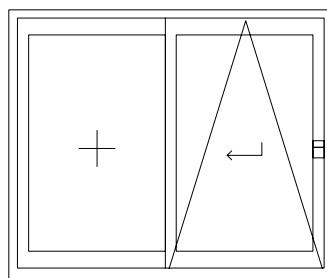
U<sub>w</sub> desde  
**0,86**  
 W/m<sup>2</sup>K



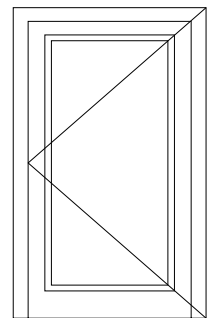
**Abatible con eje vertical**  
 La clásica apertura practicable con eje vertical a izquierda o derecha.



**Abatible con eje horizontal**  
 Apertura con eje horizontal, ideal para las tareas de ventilación.



**Ventana corredera oscilo-paralela**  
 Combina la apertura abatible y corredera con cierre de doble junta.



**Puerta interior y exterior**  
 Puerta de calle abatible con eje vertical

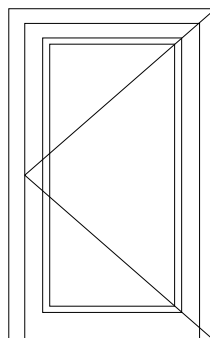


## Sistema para Puertas de entrada

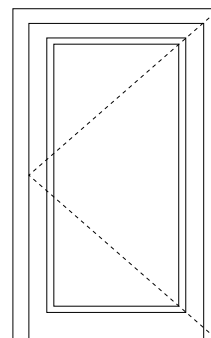
La personalización está en tus manos. Puedes diseñar cada puerta con una amplia variedad de paneles decorativos, vidrios y tiradores, creando un diseño único. Además, elige el tipo de herraje que mejor se adapte a tu estilo.

Con los sistemas practicables, las puertas de entrada no solo son seguras, sino también extremadamente resistentes, gracias a los refuerzos de alta inercia que incorporan.

### FORMAS DE APERTURA



**Puerta de calle de apertura interior**  
Puerta de calle abatible con eje vertical



**Puerta de calle de apertura exterior**  
Puerta de calle abatible con eje vertical



## CARACTERÍSTICAS TÉCNICAS

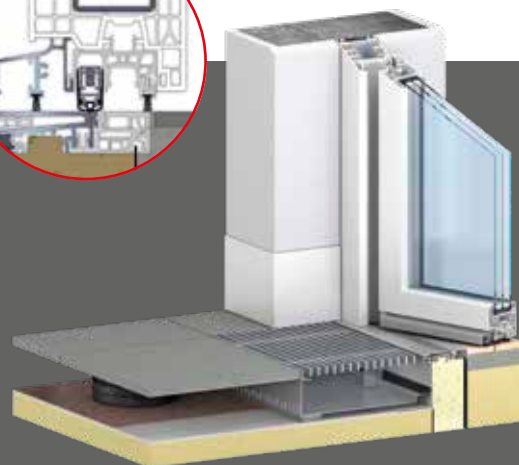
- > Estas puertas ofrecen **gran resistencia y seguridad** gracias a sus refuerzos de acero zincado de alta inercia. Están diseñados para adaptarse a diferentes tipos de cerraduras.
- > Permiten realizar tanto apertura al interior como al exterior.
- > Ofrecemos diferentes soluciones de umbrales para un paso libre sin perder aislamiento, adaptadas a **personas con movilidad reducida**.
- > Elige el **nivel de seguridad** que necesitas. Nuestras diferentes combinaciones de herrajes te permiten personalizar la protección de tu puerta.
- > Los diseños de puerta de entrada son **totalmente personalizables** en cuanto a dimensiones, color, forma de apertura, etc.
- > Puedes incorporar **diferentes elementos decorativos** como paneles, vidrios y tiradores para conseguir la estética que buscas.

Avalada por el  
galardón Pro-K  
2018, con el que  
se reconoce su  
calidad  
e innovación

## PREMIPLAN PLUS

PremiPlan Plus es una solución técnica para un acabado enrasado que **garantiza la accesibilidad**. Este umbral, diseñado para ser instalado en el suelo, es la elección perfecta para construcciones accesibles.

Además de su diseño funcional, destaca por una **alta estanqueidad al agua**, gracias a su sistema de láminas flexibles y canales que aseguran un desagüe eficiente.





$U_w$  desde  
**1,25**  
 $W/m^2K$

## Corredera 80

### Sistema Corredera

La Corredera 80 es nuestro sistema deslizante más tradicional y versátil. Ideal para ventanas y puertas, ofrece un desplazamiento suave y silencioso gracias a su sólida estructura.

Su diseño de hoja con doble bisel se adapta a cualquier decoración. Además, incorpora un tercer carril que permite añadir una hoja móvil extra, lo que aumenta su flexibilidad y funcionalidad.



#### PRESTACIONES

Prestaciones térmicas	$U_w$ desde 1,25 $W/m^2K^*$
	$U_f$ medio 1,80 $W/m^2K$
Reducción acústica	34 (-1,-4)**
Resistencia al viento	Hasta C5
Permeabilidad al aire	Clase 3
Estanqueidad al agua	E750***
Seguridad	Hasta RC2 (WK 2)

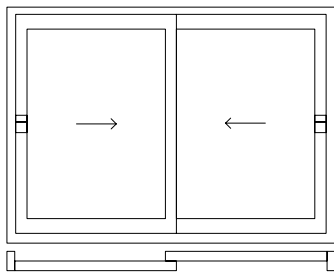
Ventana calculada 2 hojas 1600x2200 mm con doble acristalamiento  $U_g=1,0 W/m^2K$  e intercalario aislante  $P_{ig}=0,032 W/mK$ .

\*\*Vidrio 4/12/4.

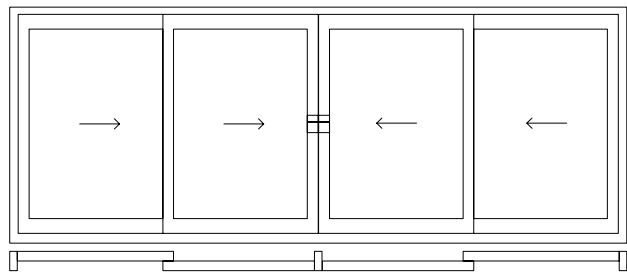
\*\*\*Valores  $E_{xxx}$  posibles en función de dimensiones y tipo de apertura.



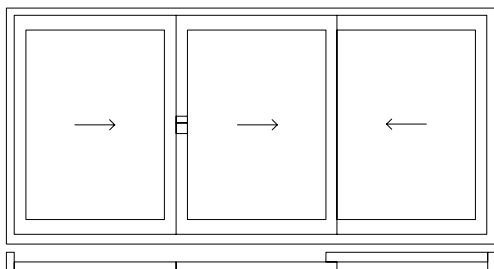
**FORMAS DE APERTURA**



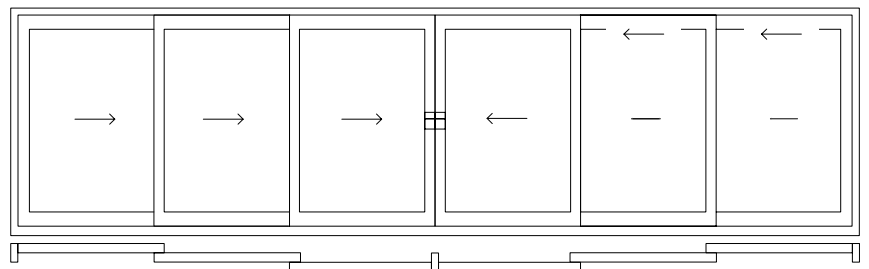
Corredera con  
2 hojas móviles



Corredera con  
4 hojas móviles



Corredera con  
3 hojas móviles



Corredera con  
6 hojas móviles



## PremiSlide 76

### Corredera Paralela

PremiSlide 76 representa la evolución en los sistemas deslizantes, un perfil ideal para ventanas y puertas correderas creado para adaptarse a las nuevas exigencias de la arquitectura actual.

Su innovadora apertura, que combina el movimiento de corredera y paralela, resulta en un deslizamiento de alta calidad y unas elevadas prestaciones en estanqueidad al agua y bajas infiltraciones de aire.

#### PRESTACIONES

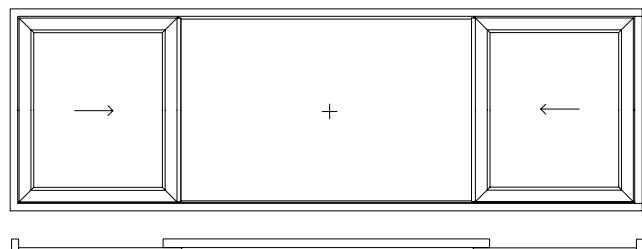
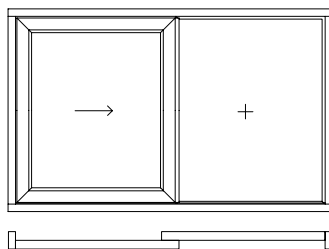
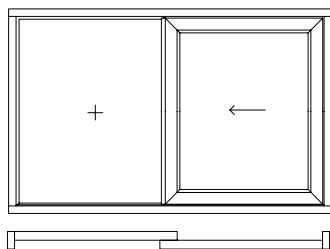
Prestaciones térmicas Marco de PVC	$U_w$ desde 0,75 W/m <sup>2</sup> K*
	$U_f$ desde 1,30 W/m <sup>2</sup> K
Reducción acústica	45 (-1,-3)**
Resistencia al viento	Hasta C5
Permeabilidad al aire	Clase 4
Estanqueidad al agua	9A***

\*Puerta 1 hoja 4400x2300 mm con triple acristalamiento  
 $U_g = 0,6$  W/m<sup>2</sup>K e intercalario aislante  $P_{ig} = 0,030$  W/mK.

\*\*Vidrio 6.6.2Silence/24/4.4.2 VSG SI

\*\*\*Valores  $E_{ext}$  posibles en función de dimensiones y tipo de apertura.

#### FORMAS DE APERTURA



#### Slide

Combina la corredera y la paralela con las ventajas de ambas formas.

# La Corredera Paralela es la evolución de los sistemas deslizantes



$U_w$  desde  
**0,75**  
 $W/m^2K$



## HERRAJES QUE FAVORECEN EL DESLIZAMIENTO

Este sistema puede incluir un amortiguador que frena la hoja móvil de forma suave y segura. El resultado es un cierre más controlado que **previene accidentes y aumenta la tranquilidad.**

1

### DISEÑO

Con una estética de **líneas rectas**, el diseño de este marco permite que se empotre en el piso. Esto mejora la accesibilidad.



2

### AISLAMIENTO TÉRMICO

Geometría basada en el sistema 76 Triple, con los siguientes valores:

$U_w$  desde 0,75  $W/m^2K$   
 $U_f$  desde 1,30  $W/m^2K$



3

### ESTANQUEIDAD

Lleva una **tercera junta** de cierre perimetral que mejora la estanqueidad al agua y al aire.



4

### VIDRIO

Admite **triple acristalamiento** con vidrios de hasta 48 mm de espesor.



5

### REFUERZOS

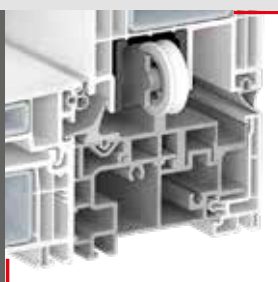
Ofrece una gran rigidez asegurando las prestaciones frente a la acción del viento.



6

### TECNOLOGÍA

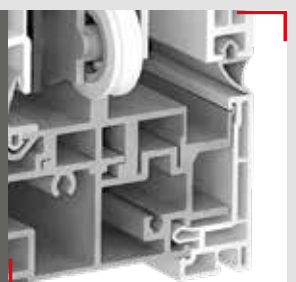
El carril, de **gran tamaño y resistencia**, soporta sin esfuerzo el peso de las hojas móviles.



7

### ESTÉTICA

Mejoras estéticas con un acabado interior donde **la hoja y el marco están enrasados** y los herrajes y carros quedan ocultos a la vista.





## Elevadora

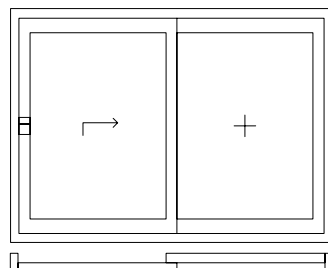
Esta corredera elevadora utiliza un mecanismo ingenioso en el que la hoja se levanta por sí misma, facilitando el manejo de grandes pesos con un deslizamiento ligero y sin esfuerzo.

Su ingenioso mecanismo eleva la hoja para un deslizamiento suave, mientras que su construcción robusta garantiza una alta resistencia y estabilidad. Con un cierre hermético, te protege del viento y la lluvia, y cuenta con un nivel de seguridad antirrobo de hasta RC2.

Además, su excepcional aislamiento la convierte en la opción perfecta para proyectos de alta eficiencia energética.

$U_w$  desde  
**0,80**  
W/m<sup>2</sup>K

### FORMAS DE APERTURA



**Corredera - elevadora**  
La hoja se eleva sobre el eje.  
Para puertas correderas muy grandes.



## CARACTERÍSTICAS TÉCNICAS

- > Marco de 179 mm de espesor y hoja **corredera-elevadora de 76 mm**. Ambos componentes están diseñados con 5 cámaras de aire para un aislamiento óptimo.
- > Sistema ideal para puertas correderas de **gran tamaño**, ya que permite alojar vidrios de gran peso.
- > El sistema de juntas asegura un **aislamiento máximo** cuando está cerrado y un deslizamiento suave al abrir.
- > **Cierre totalmente hermético** que protege contra las adversidades climáticas.
- > **Protección antirrobo**. Clase de resistencia: hasta RC2.
- > La corredera elegida en **proyectos Passivhaus** y de alta eficiencia.

## PRESTACIONES

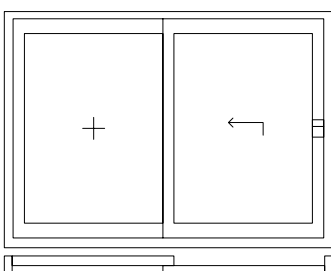
Prestaciones térmicas	$U_w$ desde 0,80 W/m <sup>2</sup> K*
	$U_i$ desde 1,40 W/m <sup>2</sup> K
Reducción acústica	45 (-2,-4)**
Resistencia al viento	Hasta C5
Permeabilidad al aire	Clase 4
Estanqueidad al agua	9A***

\*Puerta calculada 1 hoja 6000x2400 mm con triple acristalamiento  $U_g = 0,6$  W/m<sup>2</sup>K e intercalario aislante  $P_{sig} = 0,030$  W/mK.  
 \*\*Vidrio 86.2Silence/24/46.2Silence.  
 \*\*\*Valores  $E_{ext}$  posibles en función de dimensiones y tipo de apertura.

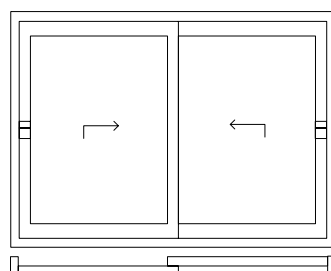


## SOLUCIÓN KOMFORT • PASO CERO

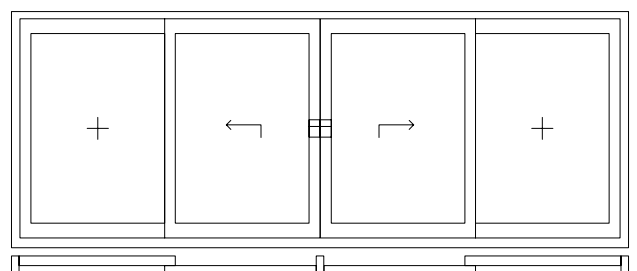
Con el fin de mejorar aún más la accesibilidad de esta elevadora, Kömmerling ha diseñado la solución Komfort. Con ella se **garantiza la continuidad entre el interior y el exterior sin ningún tipo de desnivel**, quedando el perfil totalmente embutido al suelo. Sus piezas están ranuradas para evitar la acumulación de agua y son compatibles con cualquier sistema de evacuación del agua, suelos técnicos, etc.



Corredera con  
2 hojas móviles



Corredera con  
2 hojas móviles laterales



Corredera con  
2 hojas móviles centrales  
2 hojas fijas laterales

# Nuevo RolaPlus

El nuevo sistema de capitalizado de altas prestaciones.

Este sistema de persiana combina lo mejor de dos sistemas de persianas de Kömmerling, RolaPlus y VariNova, para ofrecer un rendimiento superior.

Con un diseño hermético y aislamiento reforzado, este cajón de persiana no solo garantiza un sellado total sin filtraciones, sino que también mejora significativamente las prestaciones de tus ventanas.



GRAN VARIEDAD  
DE COLORES  
EN CAJÓN Y  
LAMAS

### CARACTERÍSTICAS TÉCNICAS

- > Ofrece un **aislamiento reforzado** gracias a una pieza de poliestireno expandido con grafito que ha sido incorporada al diseño.
- > Gracias al **diseño meticuloso** de los testeros y las blendas, el cajón logra una unión perfectamente sellada, garantizando un alto nivel de estanqueidad.
- > **Puede llevar mosquitera integrada** como protección contra los insectos.
- > Este cajón de persiana garantiza e, incluso, refuerza las prestaciones de las ventanas con sistemas Construal.
- > **Amplia variedad de guías** de persiana y de tipos de lama.
- > **Integrable con todos los sistemas de motorización, control remoto y domótica de Construal**, dentro de su gama.
- > Disponible en **toda la gama de colores** de Construal.
- > El cajón **óptimo para proyectos Passivhaus y EECN**.





## PRESTACIONES

RolaPlus con motor asegura un aislamiento total en las persianas al eliminar el orificio de la cinta, evitando así las filtraciones de aire. Es el cajón perfecto para proyectos Passivhaus y EECN.

Prestaciones térmicas	$U_{sb}$ desde 0,65 W/m <sup>2</sup> K*
Resistencia al viento	Pmax P3 = 3000Pa
Permeabilidad al aire	Clase 4

\*Cálculos cajón de persiana RolaPlus con Neopor.

## GUÍAS

Diseñados para cualquier tipo de cerramiento, nuestros perfiles de PVC para guías de persiana ofrecen una resistencia superior y una larga vida útil, incluso bajo las condiciones climáticas más exigentes.

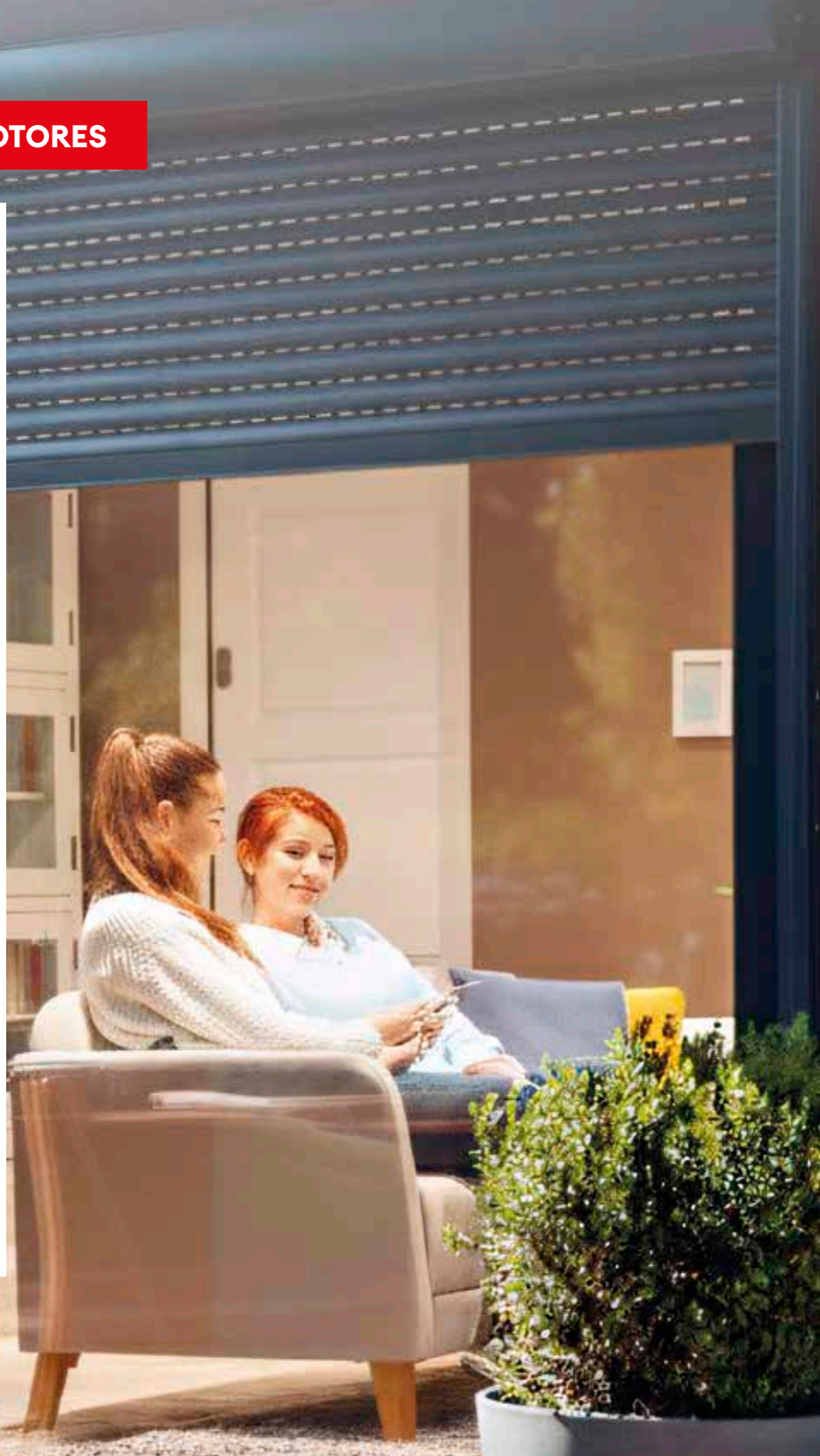
## Motor RS100 io

Esta motorización ofrece grandes ventajas tanto para los profesionales como para los consumidores finales.

Nuestra gama de motores es silenciosa y conectada, y ahora también está disponible con energía solar.



somfy®



## Motor ILMO

El motor Somfy ILMO hace tu vida más fácil y segura. Te permite automatizar tus persianas y toldos con total fiabilidad y sencillez, liberándote de los esfuerzos manuales. Se trata de **un motor tubular cableado** diseñado para un control mediante **interruptor de pared (no incluido)**.

Además, cuenta con **funciones de seguridad avanzadas** como la detección de obstáculos, que garantizan su durabilidad y un funcionamiento sin riesgos.





### 100% silencioso

- Funciones de calidad que ofrecen arranques y paradas suaves para un control óptimo del movimiento.
- Sus movimientos controlados al arrancar y al detenerse aseguran un confort acústico total.
- El "modo discreto" reduce la velocidad, logrando que la persiana sea mucho más silenciosa.

### 100% seguro

- **El motor detecta obstáculos y se detiene automáticamente.**
- Con el control adecuado y gracias a TaHoma, recibirás una alerta inmediata si un obstáculo impide el movimiento de tu persiana.
- El motor contribuye a la seguridad de tu hogar, ya que bloquea la persiana cuando está completamente cerrada.

### 100% durabilidad

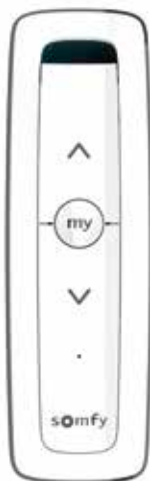
- Un motor que alarga la vida útil de tus persianas
- Los movimientos controlados de la persiana alargan significativamente su vida útil.
- Con un diseño y componentes mejorados (sin condensador y Brushless), el motor asegura una gran durabilidad.
- Somfy ofrece una garantía de 7 años.



**Instalar persianas motorizadas en tus proyectos de obra nueva o reforma no solo aporta comodidad, sino también seguridad.**

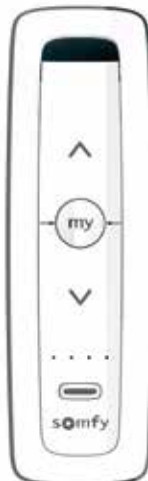
**Nuestros sistemas se adaptan a todo tipo de persianas enrollables, incluyendo las tradicionales, las combinadas, las de cajón de túnel y las de ventanas acondicionadas.**

### Situo® 1 io Pure



- > Emisor radio unidireccional con tecnología io-homecontrol.
- > Mando de función individual y/o de grupo con un 1 canal.
- > Un diseño atemporal y elegante en cada detalle para encajar sin esfuerzo en cualquier decoración.
- > Funciones: Subida, Stop-My "posición preferida" y Bajada.
- > LED verde en funcionamiento.
- > Incluye soporte: sin agujeros en la pared, con cinta adhesiva colocada en la parte posterior del soporte.

### Situo® 5 io Pure



- > Mando de 5 canales.
- > Un diseño atemporal y acabados modernos que encajan en cualquier decoración. Cada detalle ha sido cuidado, desde el tacto agradable y el agarre perfecto hasta el discreto soporte de pared, para que disfrutes de la máxima comodidad en tu día a día.
- > Tecnología: io-homecontrol.
- > LED verde en funcionamiento.

### Ysia Patio®



- > Solución Premium de 16 canales que satisface todas las necesidades de automatización io en la terraza, ofreciendo una amplia variedad de funciones.
- > Controla toda la terraza con tan solo 5 botones y una pantalla a color.
- > Compatible con todos los motores y receptores io de exterior de Somfy. Además, permite programar escenarios inteligentes directamente desde la aplicación TaHoma.
- > Solo se visualizan los canales utilizados de los 16 canales que tiene el mando.
- > Botones mecánicos en relieve.
- > Protegido contra golpes, caídas, salpicaduras de agua y radiación UV.

## Amy®

### Amy® 1 Modes io



- > Mando pared de 1 canal.
- > Sensor de temperatura interior integrado, funciona con TaHoma®.

### Amy® 2 Modes io



- > Mando pared de 2 canales.
- > 4 modos disponibles para adaptarse a la aplicación.

### Amy® 4 Modes io



- > Mando pared de 4 canales.
- > 4 modos disponibles para adaptarse a la aplicación.

TaHoma®



## Saca el máximo rendimiento de tu hogar

### Un mundo de posibilidades

Motorizar tus persianas, toldos o puertas de garaje es el primer paso para conseguir un hogar más cómodo y seguro.

Al añadir la conectividad de TaHoma® Switch, te liberas de tareas diarias repetitivas y desbloqueas nuevas funciones para tu casa.

### Crea rutinas personalizadas y ejecútalas con un simple toque.

TaHoma® Switch simplifica el control de tu hogar inteligente con dos botones personalizables. Podrás centralizar tus dispositivos y crear escenas que se adapten a tus rutinas diarias con solo pulsar un botón.

### 100% conectado

#### El hogar conectado gracias a TaHoma.

La App TaHoma te da el control completo de tu hogar, luces, cerraduras inteligentes, hasta la climatización.

Además, para un confort óptimo, el motor Amy RS100, con su sensor de temperatura, te permite programar escenarios que ajustan la temperatura de tu casa de forma inteligente.



# Ventanas seguras

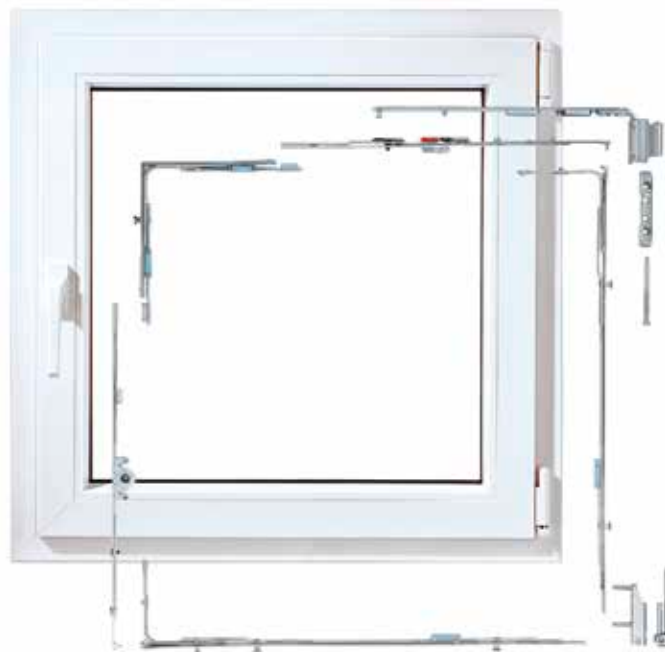
### Garantía, protección y resistencia

El herraje Uni-jet destaca por ofrecer una garantía de 10 años sobre el funcionamiento mecánico de todos sus componentes, asegurando así una durabilidad y fiabilidad excepcionales en el uso cotidiano.

Todos los elementos incorporan de serie un tratamiento anticorrosivo avanzado, capaz de resistir hasta 1000 horas en el test de niebla salina, superando ampliamente las exigencias marcadas por la normativa europea. Además, caen hasta el nivel RC2 según la normativa EN 1627-1630, aportando un extra de seguridad y protección frente a intentos de acceso no autorizado.



RC2



### CARACTERÍSTICAS TÉCNICAS

- > **Oscilobatiente Uni-jet con sistema de bulón de seguridad** autoajustable apto para pesos de hoja de hasta 150 kgs y alturas de hasta 2800mm.
- > Oscilobatiente Uni-Jet en versión de **herraje oculto** que aporta un toque minimalista a la ventana.
- > **Correderas oscilo-paralelas para pesos de hasta 200 Kg** con las máximas prestaciones en hermeticidad ocupando muy poco espacio interior con hojas de grandes dimensiones.
- > **Correderas elevadoras** adecuadas para huecos de **hasta 12 metros con grandes pesos** por hoja de hasta 400Kgs.
- > **Correderas Plegables de múltiples hojas**, que permiten cubrir huecos de 7 metros.
- > **Cerraduras automáticas motorizadas** con control de accesos y preparadas para la integración en sistemas domóticos de Hogares Inteligentes (SmartHome).
- > **Otros sistemas a consultar.**
- > **(EN 1627-1630).**



# La mayor superficie en un cerramiento es el vidrio

La elección del vidrio para el resultado final y el impacto en su hogar es fundamental. Máxima transparencia y luminosidad. Deja pasar la luz pero con una buena protección solar.

## PLANISTAR ONE

- > **Aislamiento térmico reforzado:** Mantiene la temperatura interior, ofreciendo confort en invierno y verano y ayudando a reducir el gasto en calefacción y aire acondicionado.
- > **Control solar avanzado:** Bloquea hasta el 62% de la energía solar y permite alta transmisión de luz natural, evitando el sobrecalentamiento y asegurando ambientes luminosos y cómodos.
- > **Ahorro energético y medioambiental:** Disminuye el consumo energético y las emisiones de CO<sub>2</sub> gracias a su eficacia en el balance térmico y solar.
- > **Opciones de seguridad y aislamiento acústico:** Se puede combinar con vidrios laminados Stadip para seguridad y Stadip Silence para máxima protección contra intrusión y ruido..



CONSTRUAL  
INCORPORA  
PERFILES  
BUTYLVER  
DE SERIE EN  
TODOS  
SUS VIDRIOS

## PERFILES BUTYLVER TPS

Butylver TPS 2020 es un espaciador termoplástico innovador para vidrio aislante, que combina poliisobutileno y desecante integrado, **mejorando la eficiencia energética, la estética y la sostenibilidad, y simplificando el proceso de fabricación.** Además, sustituye los sistemas convencionales, ofreciendo una solución eficiente y moderna para proyectos de vidrio aislante.

- > **Excelente aislamiento térmico:** Bajo valor de PSI, ayuda a mantener temperaturas interiores y reduce la climatización.
- > **Estética impecable:** Elimina reflejos y desalineaciones en vidrio triple, acabado limpio y atractivo.
- > **Protección confiable contra humedad y gas:** Barrera robusta, asegura durabilidad y bajo mantenimiento.
- > **Sostenibilidad y compromiso ecológico:** Materiales orgánicos, sin componentes peligrosos, contribuye a optimizar recursos y reducir residuos.

## GAS ARGÓN

Se trata de un gas natural totalmente seguro que al ser más denso que el aire normal, favorece el aislamiento, hace que las ondas sonoras reboten y no accedan al interior de la vivienda con tanta facilidad. La mejora en el aislamiento reducirá el uso de calefacción o aire acondicionado, reduciendo costes energéticos. La deshidratación presente en sus moléculas hace que estas se muevan a menor velocidad y evitan la aparición de condensaciones. En comparación con otros gases que también se utilizan para rellenar los acristalamientos, como xenón o criptón, vemos que el gas argón tiene el mejor balance relación calidad/precio.

39.948 18

Ar

Argon

CONSTRUAL  
OFRECE  
GAS ARGÓN  
DE SERIE EN TODOS  
SUS VIDRIOS

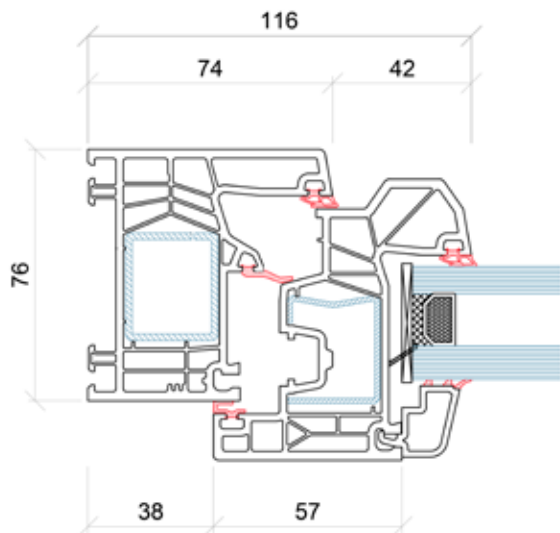


The background of the page is a technical drawing, likely a cross-section of a window frame or door assembly, rendered in a monochromatic red color. The drawing shows various components and their dimensions. A pencil is positioned diagonally across the lower right portion of the drawing, pointing towards the center. The overall aesthetic is professional and technical.

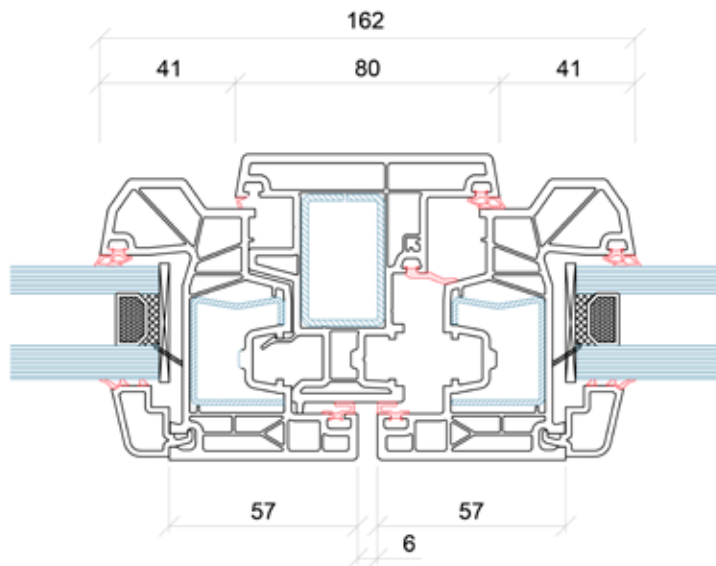
# Catálogo Técnico

## NUDOS

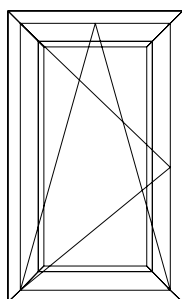
### ▼ Nudo Lateral



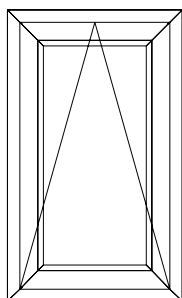
### ▼ Nudo Central



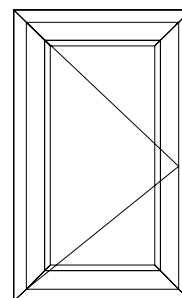
## FORMAS DE APERTURA



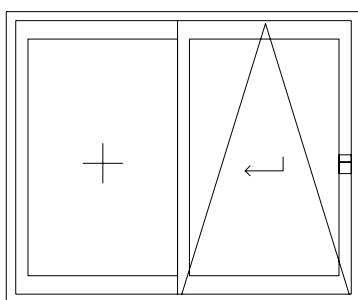
**Oscilobatiente**  
Combina la apertura de eje vertical con la de eje horizontal.



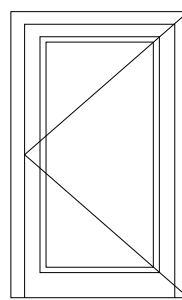
**Abatible con eje horizontal**  
Apertura con eje horizontal, ideal para las tareas de ventilación.



**Abatible con eje vertical**  
La clásica apertura practicable con eje vertical a izquierda o derecha.



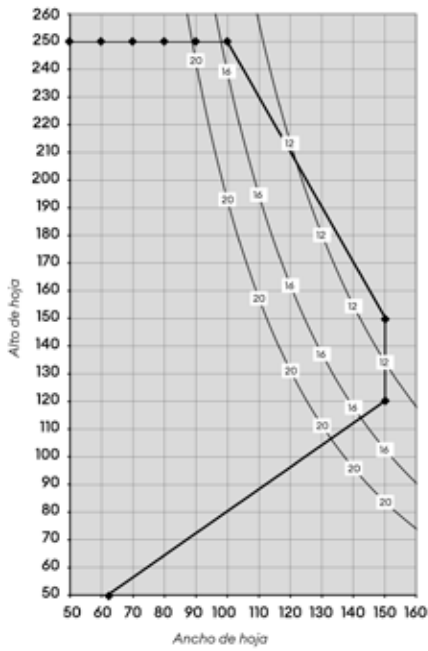
**Ventana corredera oscilo-paralela**  
Combina la apertura abatible y corredera con cierre de doble junta.



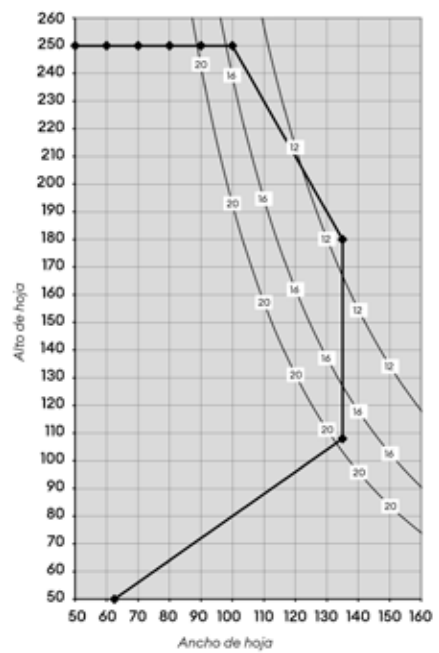
**Puerta interior y exterior**  
Puerta de calle abatible con eje vertical

## ÁBACOS

Blanco  
y Color  
1 hoja ▶



Blanco  
y Color  
2 hojas ▶

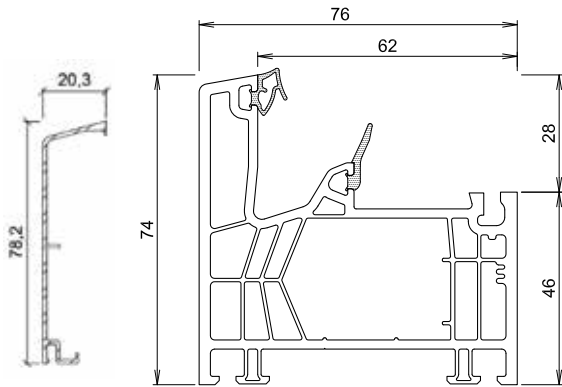


- 12 — Límite Espesor de Vidrio 12 mm
- 16 — Límite Espesor de Vidrio 16 mm
- 20 — Límite Espesor de Vidrio 20 mm

## PERFILES

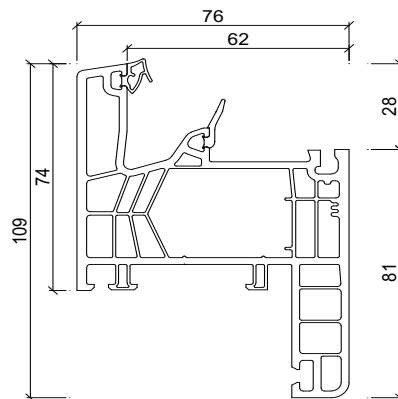
### Marcos

Ref. 76171 Marco



\*A033

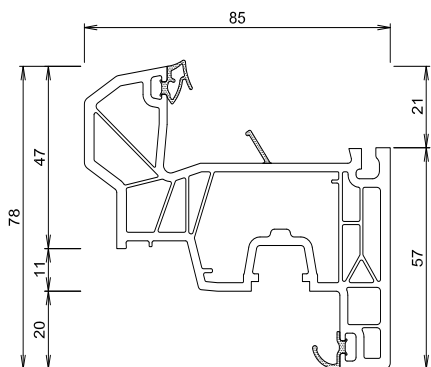
Ref. 76179 Marco Renovación



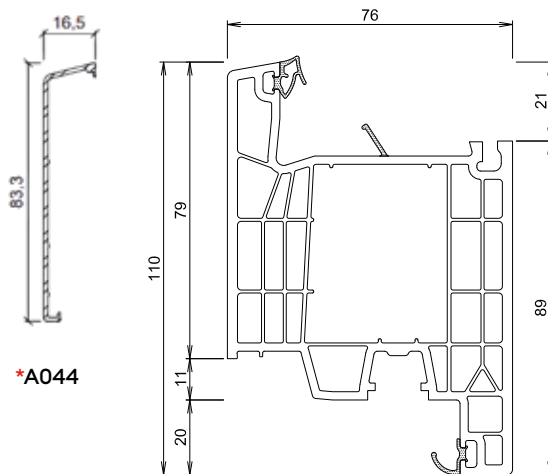
# Construal 76 Triple

## Hojas

Ref. 76273 Hoja "Austriaca"

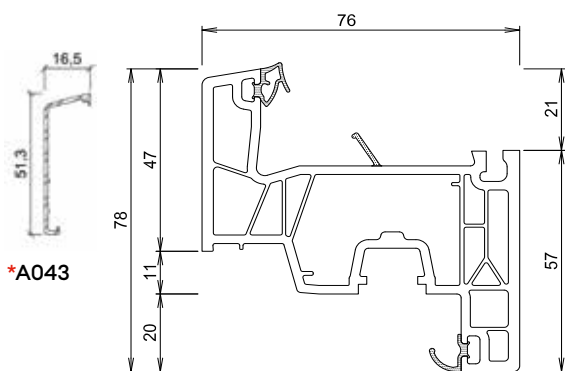


Ref. 76272 Hoja Balconera



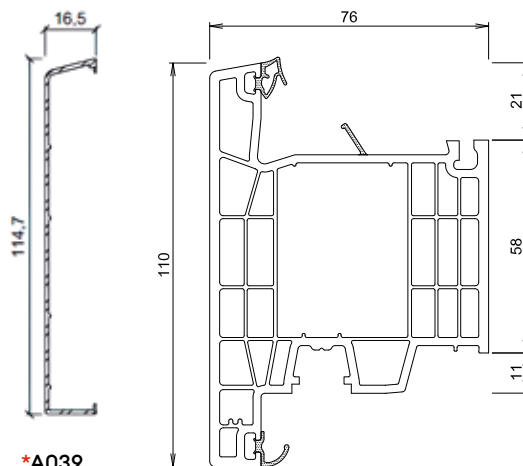
\*A044

Ref. 76271 Hoja Recta



\*A043

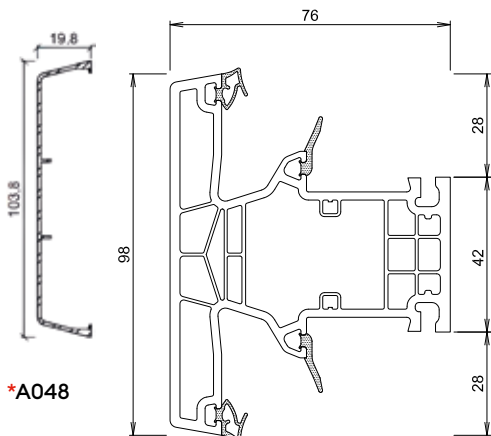
Ref. 76283 Hoja Balconera Apertura Exterior



\*A039

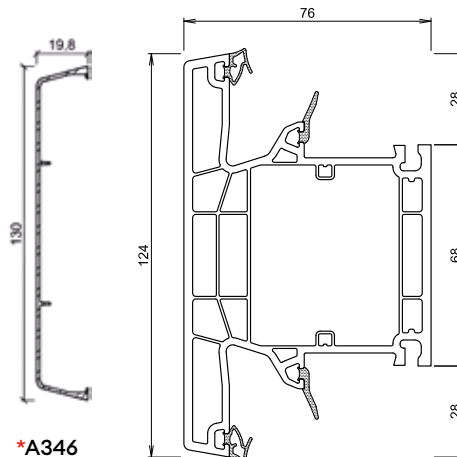
## Travesaños

Ref. 76371 Travesaño estrecho



\*A048

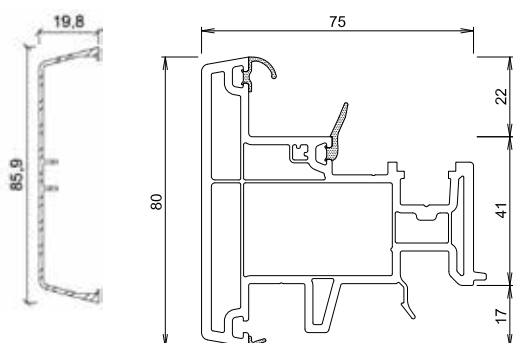
Ref. 76373 Travesaño Ancho



\*A346

## Batientes

Ref. 76472 Batiente



\*A052

## PLAZOS DE ENTREGA

Familias de Precios	Color	Folio 1 Cara	Folio 2 Caras	Folio Interior
<b>Estándar</b>	Blanco	3	3	3
	Nogal	3	3	5
	Embero	3	3	5
	Gris forja	3	3	5
	Negro	3	3	5
	Bronce	3	3	5
	Marrón vasco	3	5	5
	Sapelli	3	3	5
	Verde pino	3	5	5
<b>Estándar 2</b>	Gris metalizado	3	5	5
	Caoba	5	5	5
	Granate	5	5	5
	Roble miel	5	5	5
	Oro	5	5	5
	Blanco vetado	5	5	5
<b>No Estándar</b>		5	5	5
<b>NaturKolor76</b>		8	8	8

Familias de Precios	Color	
<b>AluClip</b>	Lacados	5
	Anodizados	SP

\* SP: Sin plazo

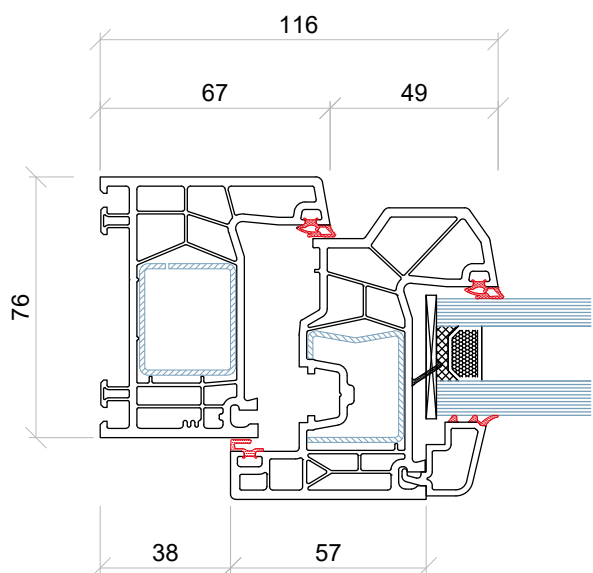
\* Pivotantes, Plegables, Formas y Curvas se realizan en la serie 76AD. Consultar Plazo y disponibilidad de color.

\* Plazo de Entrega No Vinculante. El plazo de entrega podrá variar a causa de imprevistos (Fallo en la cadena de suministro, roturas de stock, etc.).

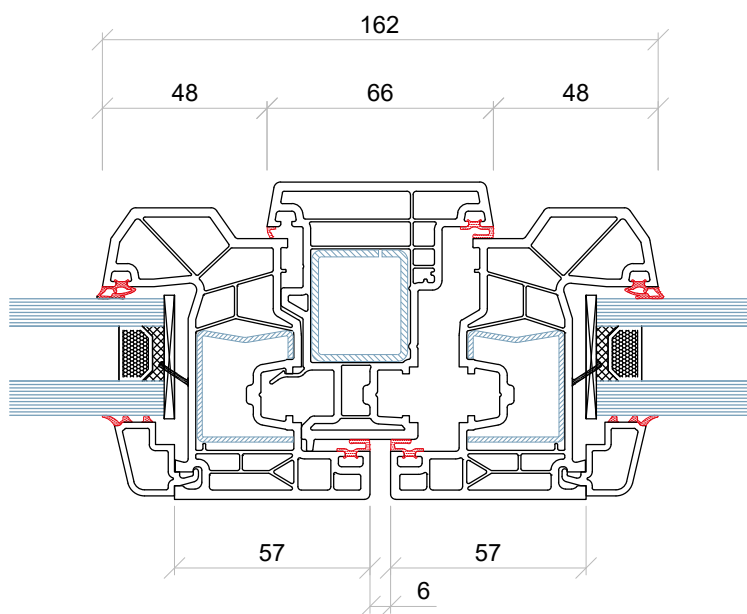
\* Los plazos indicados se refieren a las geometrías habituales suministradas por Construal, para otras geometrías consultar plazo.

## NUDOS

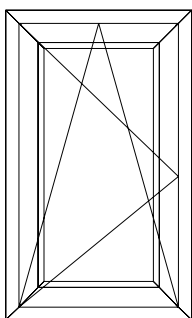
### ▼ Nudo Lateral



### ▼ Nudo Central

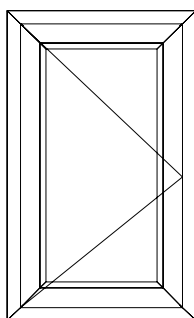


## FORMAS DE APERTURA



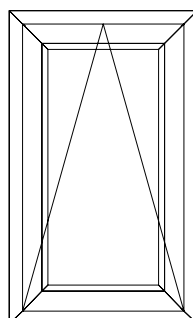
#### Oscilobatiente

Combina la apertura de eje vertical con la de eje horizontal.



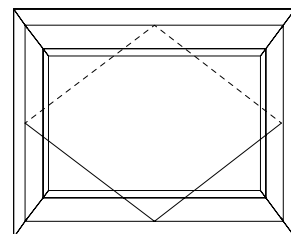
#### Abatible con eje vertical

La clásica apertura practicable con eje vertical a izquierda o derecha.



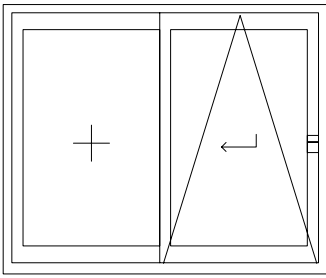
#### Abatible con eje horizontal

Apertura con eje horizontal, ideal para las tareas de ventilación.

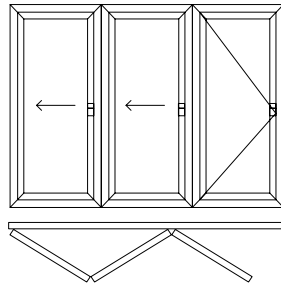


#### Pivotante

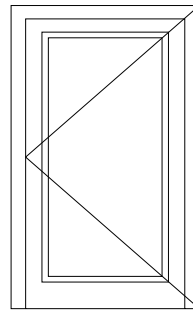
Para ventanas con eje central con la ventaja de optimizar el espacio.



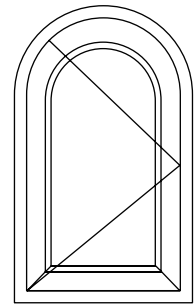
**Ventana corredera oscilo-paralela**  
Combina la apertura abatible y corredera con cierre de doble junta.



**Plegable**  
Para puertas y ventanas con eje lateral a izquierda o derecha.



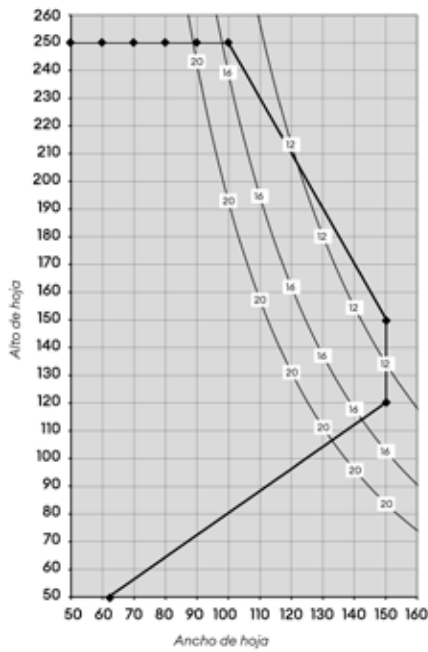
**Puerta interior y exterior**  
Puerta de calle abatible con eje vertical



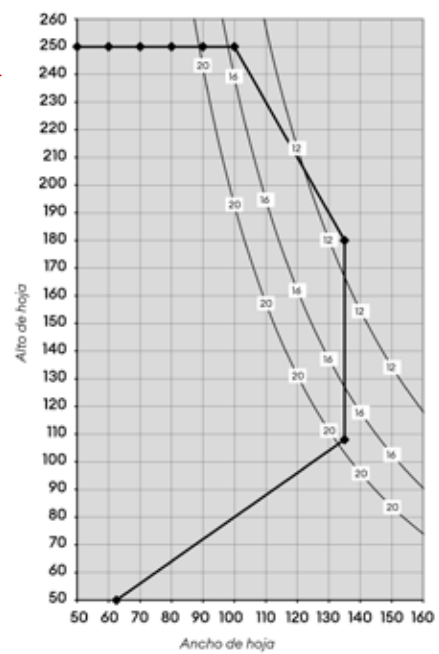
**Ventana curva**

## ÁBACOS

Blanco y Color  
1 hoja ▶



Blanco y Color  
2 hojas ▶



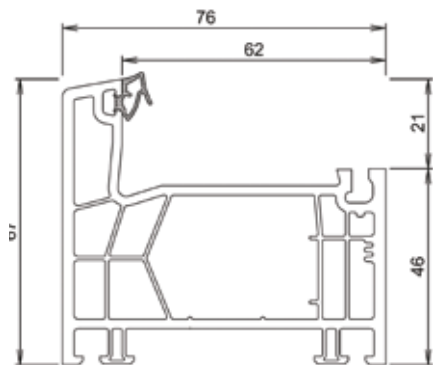
- 12 — Límite Espesor de Vidrio 12 mm
- 16 — Límite Espesor de Vidrio 16 mm
- 20 — Límite Espesor de Vidrio 20 mm

# Construal 76 Doble

## PERFILES

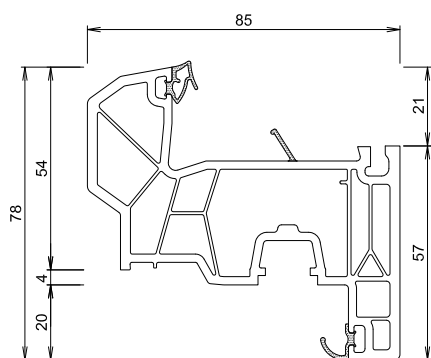
### Marcos

Ref. 76101 Marco

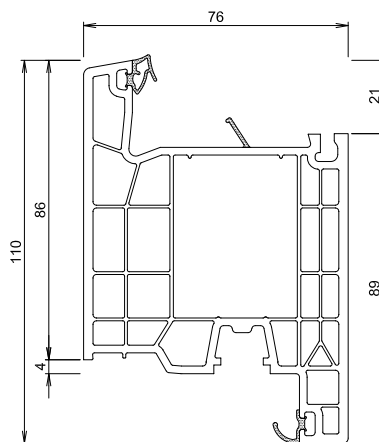


### Hojas

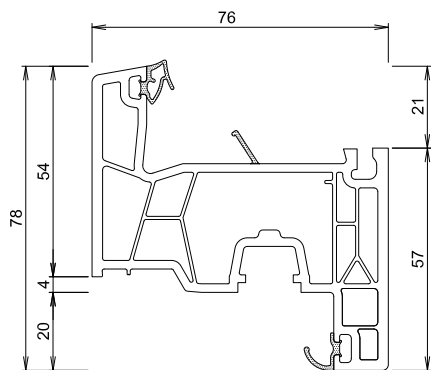
Ref. 76202 Hoja "Austriaca"



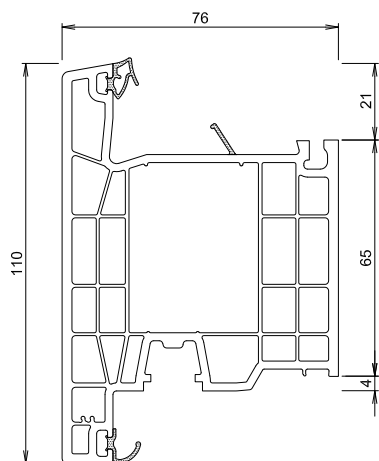
Ref. 76204 Hoja Balconera



Ref. 76201 Hoja Recta

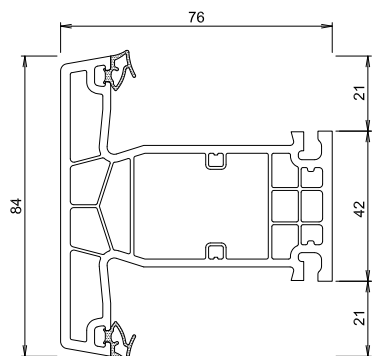


Ref. 76205 Hoja Balconera Apertura Exterior

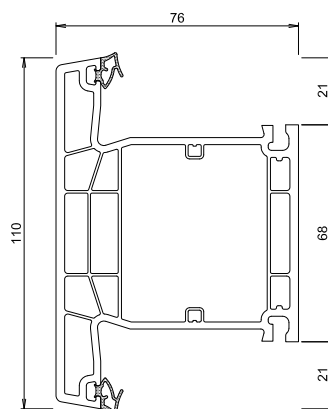


## Travesaños

Ref. 76301 Travesaño Estrecho

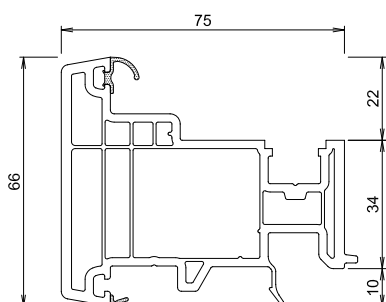


Ref. 76303 Travesaño Ancho



## Batientes

Ref. 76402 Batiente



\*Todas estas piezas están disponibles en su versión Folio Total, a excepción de la Hoja Austríaca.

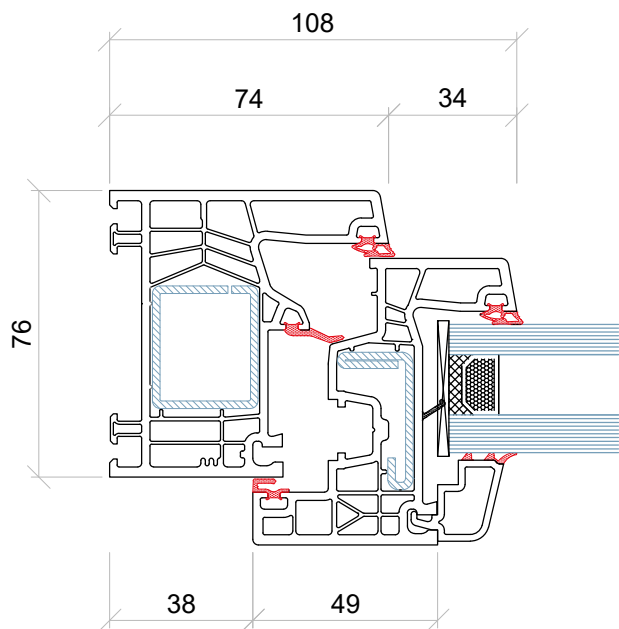
## PLAZOS DE ENTREGA

Familias de Precios	Color	Folio 1 Cara	Folio 2 Caras	Folio Total
<b>Estándar</b>	Blanco	3	3	
	Nogal	3	3	5
	Embero	3	3	5
	Gris forja	3	3	5
	Negro	5	5	5
	Bronce	5	5	5
	Marrón vasco	5	5	5
	Sapelli	5	5	5
	Verde pino	5	5	5
	<b>Estándar 2</b>	Gris metalizado	5	5
Caoba		5	5	5
Granate		5	5	5
Roble miel		5	5	5
Oro		5	5	5
Blanco veteado		5	5	5
<b>No Estándar</b>		5	5	5
<b>NaturKolor76</b>		8	8	8

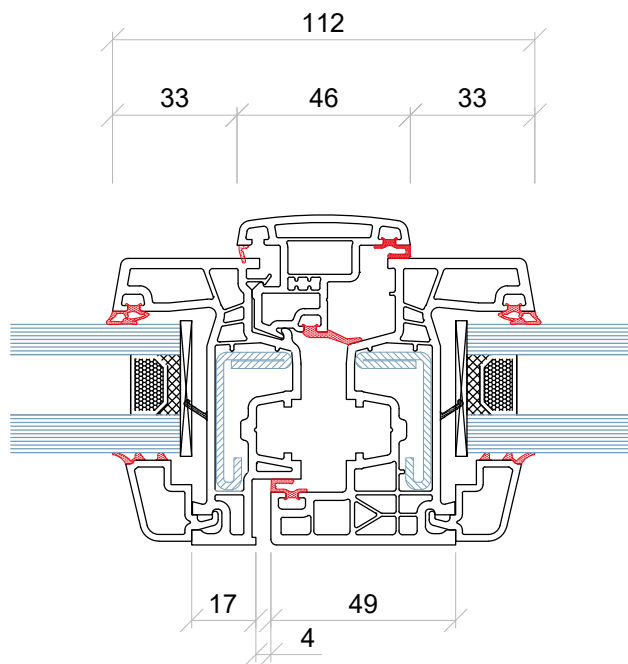
\*Plazo de Entrega No Vinculante. El plazo de entrega podrá variar a causa de imprevistos (Fallo en la cadena de suministro, roturas de stock, etc.).

## NUDOS

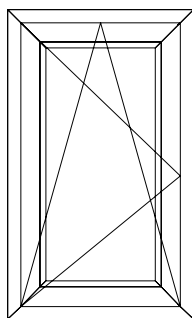
### ▼ Nudo Lateral Francés



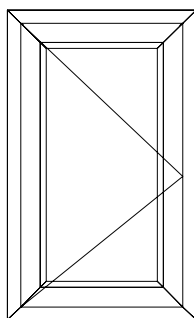
### ▼ Nudo Central Francés



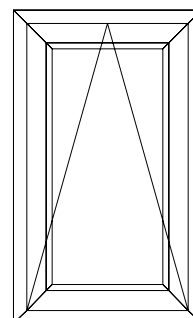
## FORMAS DE APERTURA



**Oscilobatiente**  
Combina la apertura de eje vertical con la de eje horizontal.



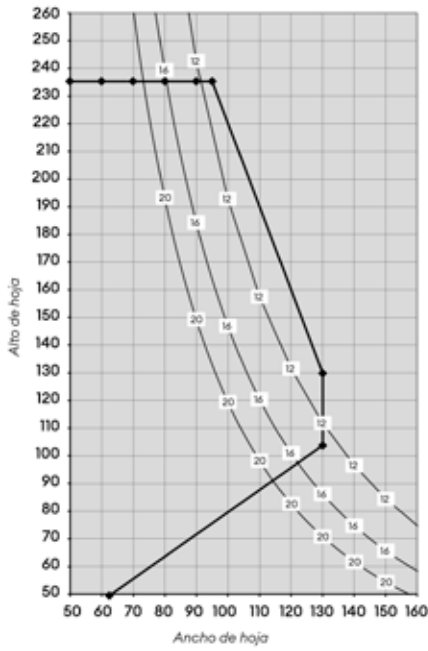
**Abatible con eje vertical**  
La clásica apertura practicable con eje vertical a izquierda o derecha.



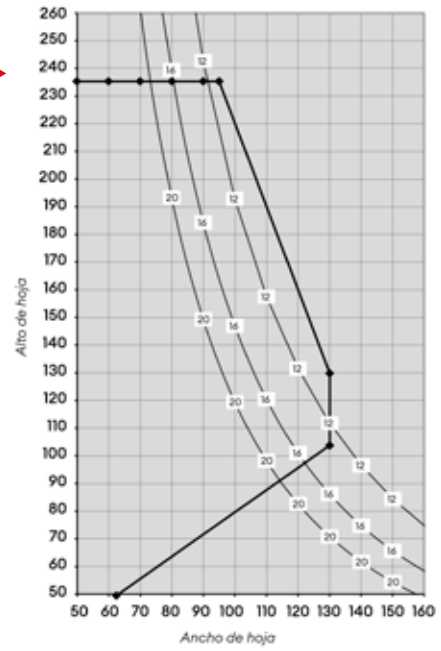
**Abatible con eje horizontal**  
Apertura con eje horizontal, ideal para las tareas de ventilación.

## ÁBACOS

Blanco  
y color  
1 hoja ▶



Blanco  
y color  
2 hojas ▶

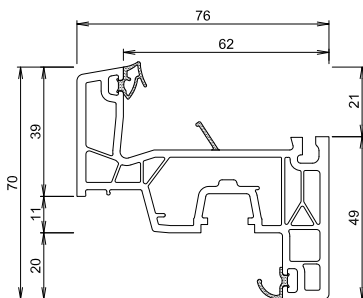


- 12 — Límite Espesor de Vidrio 12 mm
- 16 — Límite Espesor de Vidrio 16 mm
- 20 — Límite Espesor de Vidrio 20 mm

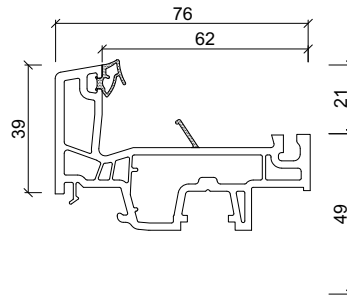
## PERFILES

### Hojas

Ref. 76281 Hoja Recta 70mm



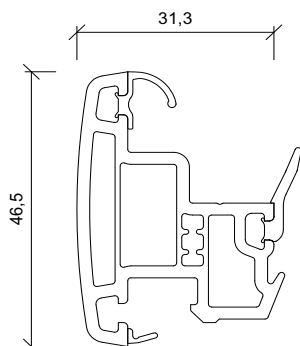
Ref. 76274 Hoja Nudo Francés



## Construal 76 Nudo Francés

### Batientes

Ref. 76473 Batiente Nudo Francés



### PLAZOS DE ENTREGA

Familias de Precios	Color	Folio 1 Cara	Folio 2 Caras
<b>Estándar</b>	Blanco	3	3
	Nogal	5	5
	Embero	5	5
	Gris forja	5	5
	Negro	5	5
	Bronce	5	5
	Marrón vasco	5	5
	Sapelli	5	5
	Verde pino	5	5
<b>Estándar 2</b>	Gris metalizado	5	5
	Caoba	5	5
	Granate	5	5
	Roble miel	5	5
	Oro	5	5
	Blanco veteadado	5	5
<b>No Estándar</b>		Consultar	Consultar
<b>NaturKolor76</b>		Consultar	Consultar

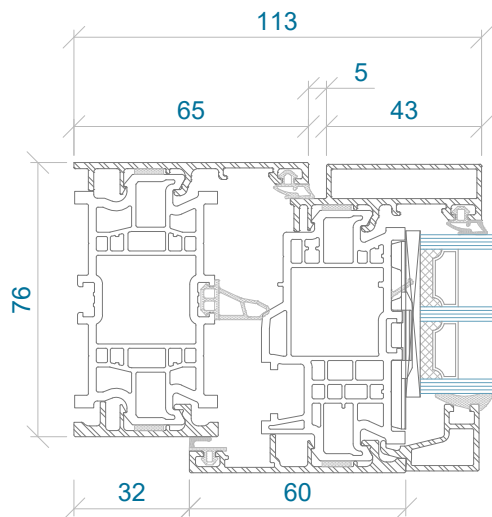
\* Plazo de Entrega No Vinculante. El plazo de entrega podrá variar a causa de imprevistos (Fallo en la cadena de suministro, roturas de stock, etc.).

+ Los plazos indicados se refieren a las geometrías habituales suministradas por Construal, para otras geometrías consultar plazo.

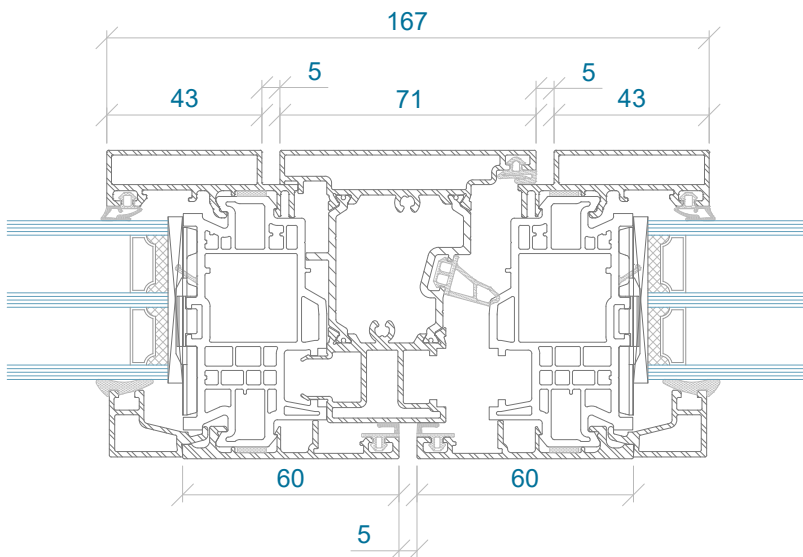
+ En el color Gris Forja las hojas e inversora tendrán cuerpo base marrón oscuro y el resto de perfiles cuerpo base gris

## NUDOS

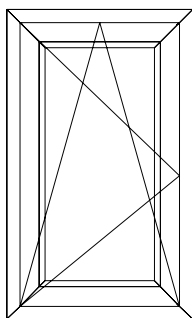
### ▼ Nudo Lateral



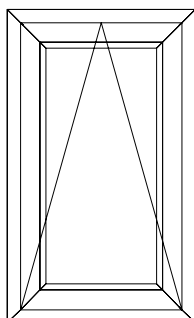
### ▼ Nudo Central



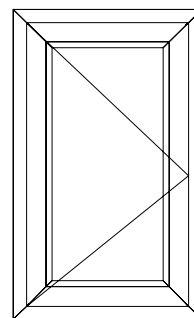
## FORMAS DE APERTURA



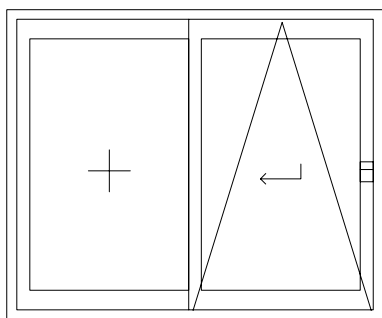
**Oscilobatiente**  
Combina la apertura de eje vertical con la de eje horizontal.



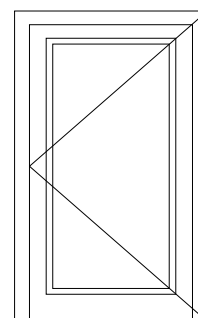
**Abatible con eje horizontal**  
Apertura con eje horizontal, ideal para las tareas de ventilación.



**Abatible con eje vertical**  
La clásica apertura practicable con eje vertical a izquierda o derecha.



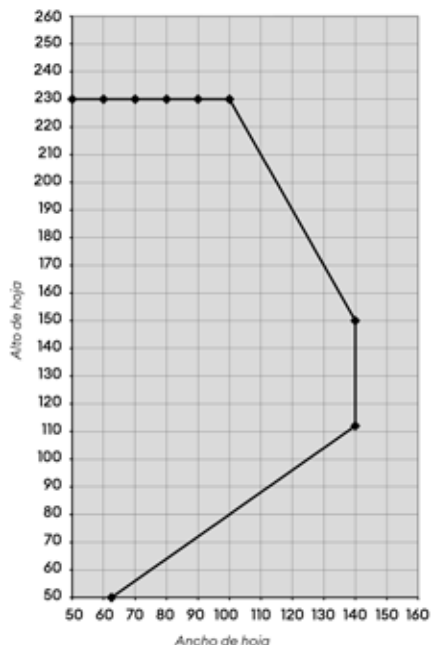
**Ventana corredera oscilo-paralela**  
Combina la apertura abatible y corredera con cierre de doble junta.



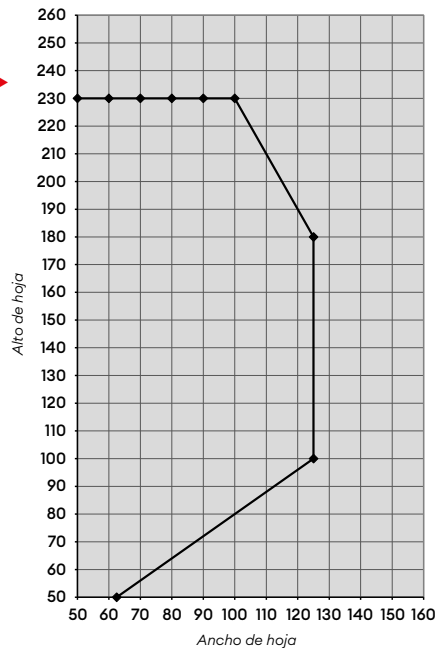
**Puerta de calle de apertura interior y exterior**  
Puerta de calle abatible con eje vertical

ÁBACOS

Blanco y color  
1 hoja ▶



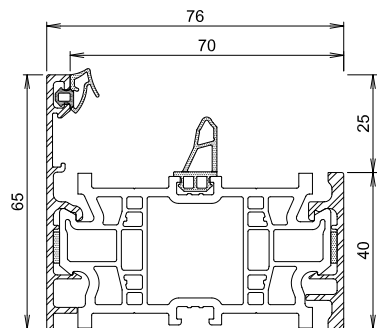
Blanco y color  
2 hojas ▶



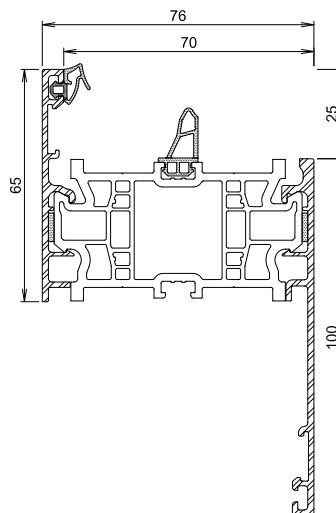
PERFILES

Marcos

Ref. 85170 Marco

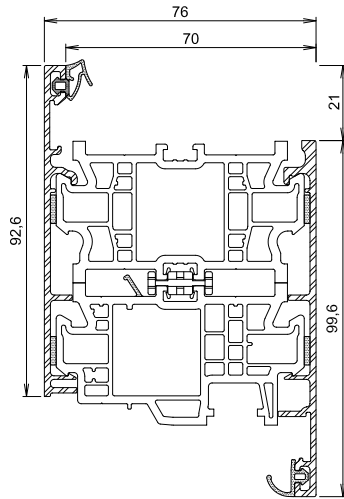


Ref. 85173 Marco Renovación

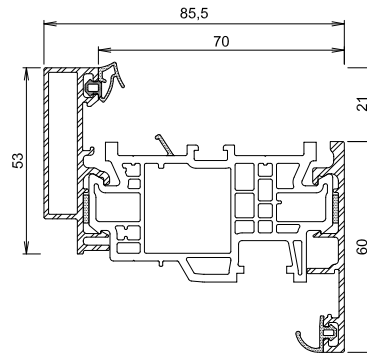


## Hojas

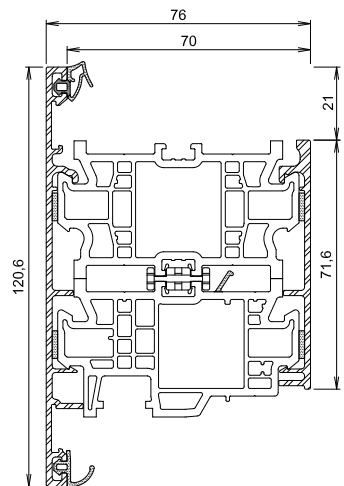
Ref. 85211 Hoja Balconera



Ref. 85212 Hoja "Austriaca"

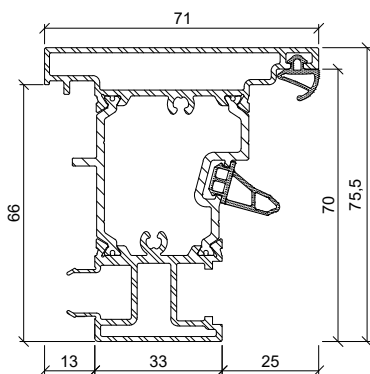


Ref. 85215 Hoja Balconera Apertura Exterior



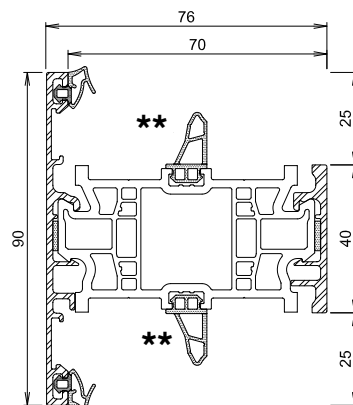
## Batientes

Ref. 85410 Batiente



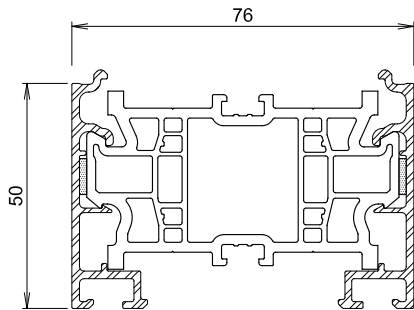
## Travesaños

Ref. 85370 Travesaño

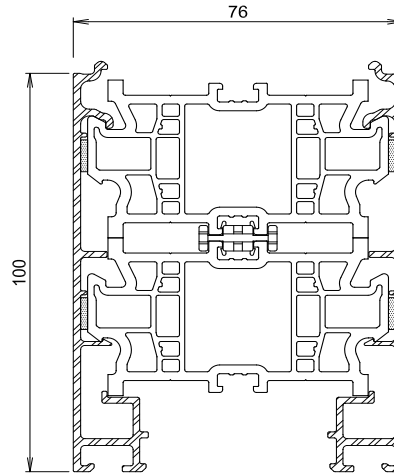


## Ensanches

Ref. 85710 Ensanche 50 mm

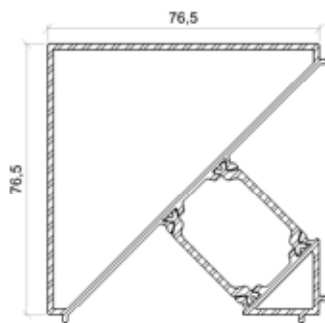


Ref. 85711 Ensanche 100 mm



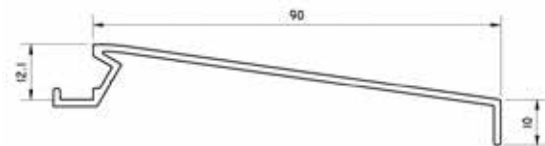
## Esquineros

Ref. 85601 Esquinero 90° Recto



## Vierteaguas

Ref. 61145 Vierteaguas 90 mm



## Ensanches

Ref. 60067 Solape de 50

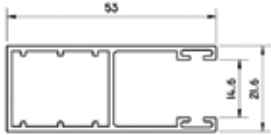


Ref. 60068 Solape de 75

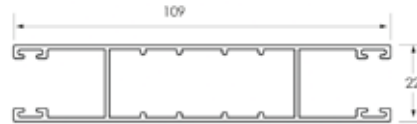


## Guías

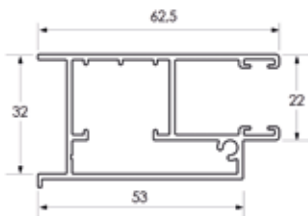
Ref. 60131 Guía 22 mm



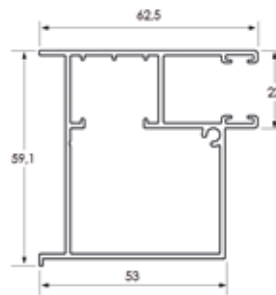
Ref. 63172 Guía Doble 22 mm



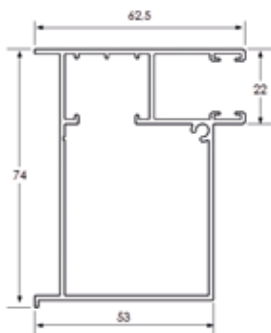
Ref. 60066 Guía 32 mm



Ref. 60072 Guía 59 mm



Ref. 60073 Guía 74 mm



## PLAZOS DE ENTREGA

Familias de Precios	Color	Equivalencia Ral	
<b>Lacados</b>	Blanco tráfico	9016	3
	Gris claro	9006	3
	Gris hierro	7011	3
	Gris antracita	7016	3
	Negro	9005	3
	Marrón sepia	8014	3
	Rojo vino	3005	3
	Resto		7
<b>Anodizados</b>		N/D	N/D

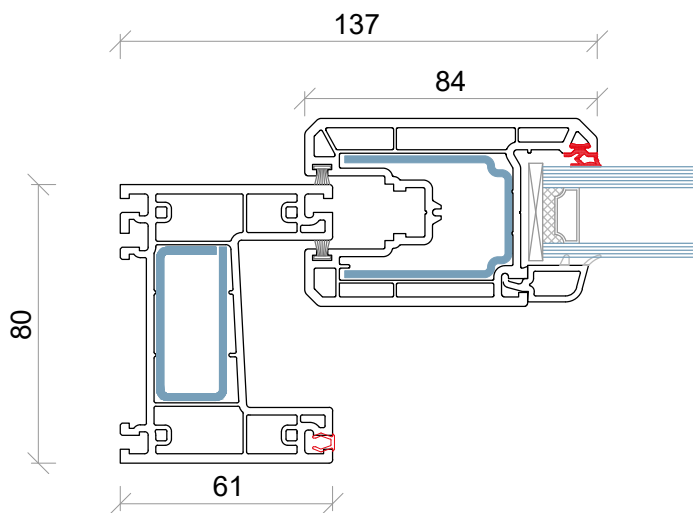
\* N/D: No disponible.

\* Plazo de Entrega No Vinculante. El plazo de entrega podrá variar a causa de imprevistos (Fallo en la cadena de suministro, roturas de stock, etc.).

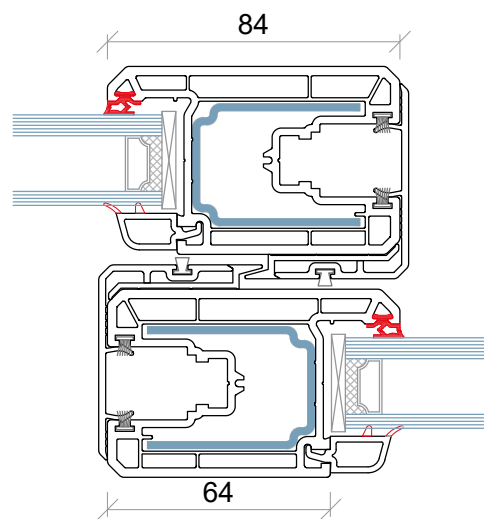
# Corredera 80

## NUDOS

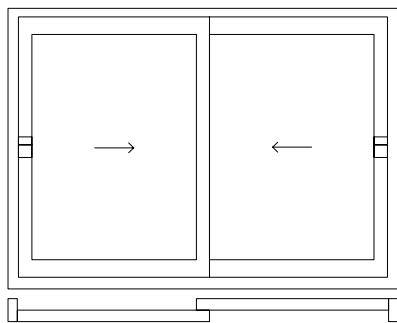
### ▼ Nudo Lateral



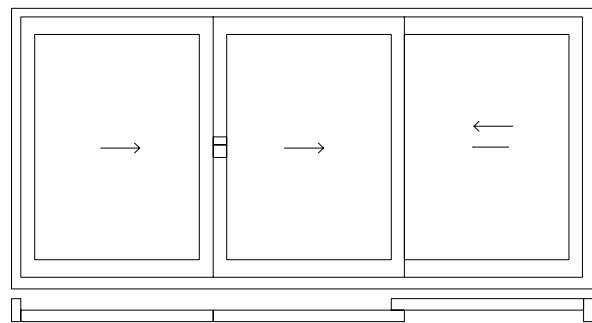
### ▼ Nudo Central



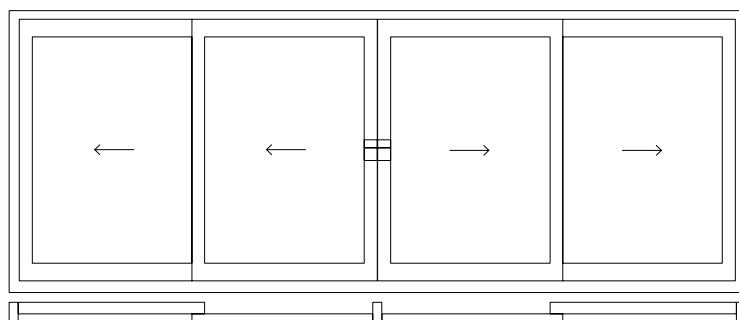
## FORMAS DE APERTURA



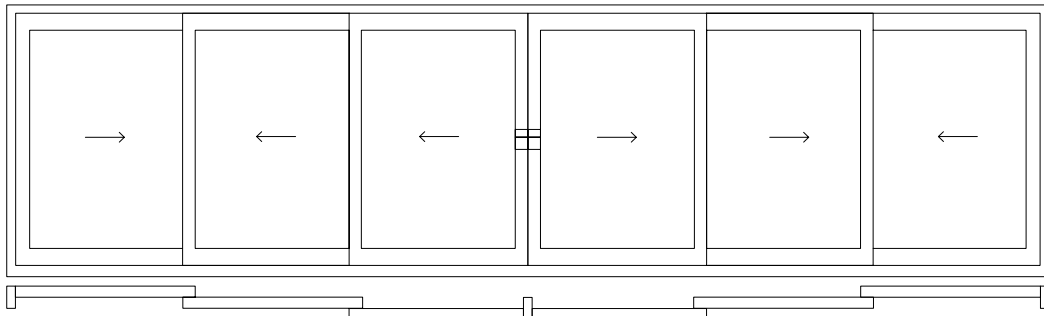
Corredera con  
2 hojas móviles



Corredera con  
3 hojas móviles



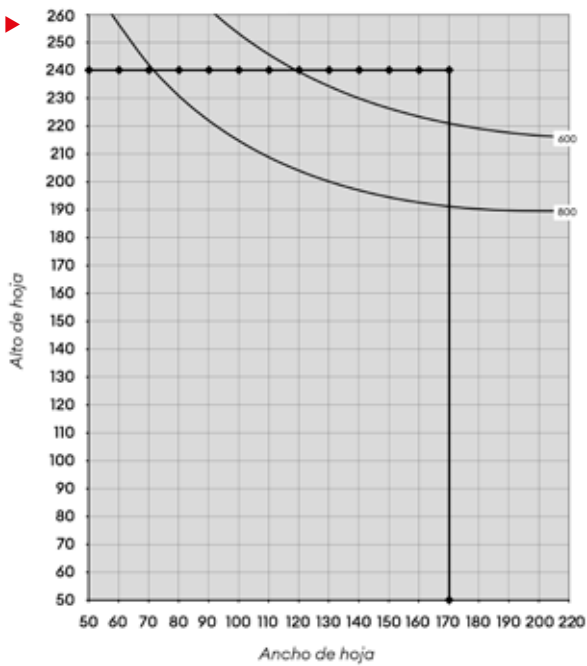
Corredera con  
4 hojas móviles



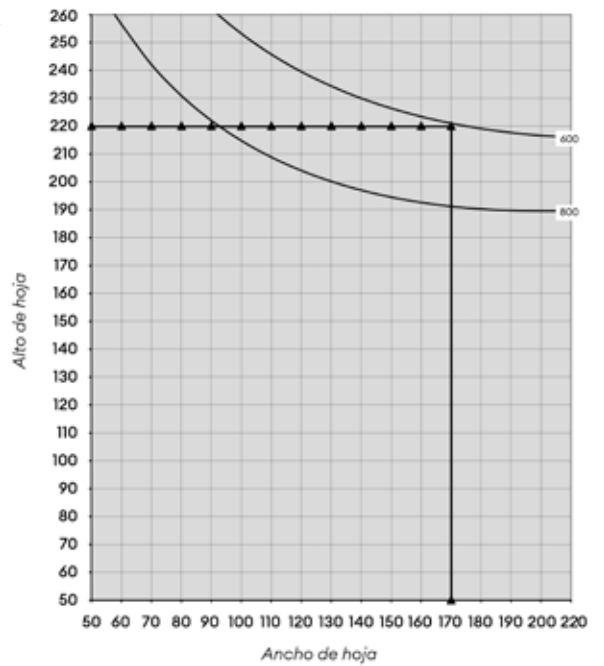
Corredera con  
6 hojas móviles

## ÁBACOS

Blanco ▶



Color ▶



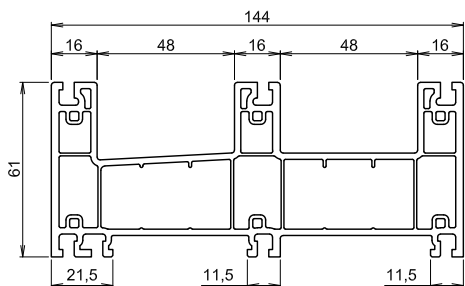
— 600 — Carga de Viento 600 Pa (110Km/h)  
— 800 — Carga de Viento 800 Pa (127Km/h)

# Corredera 80

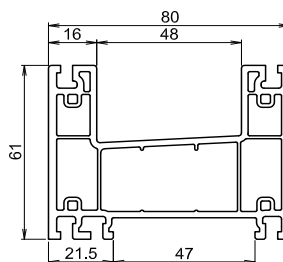
## PERFILES

### Marcos

Ref. 6068 Marco 3 Carriles

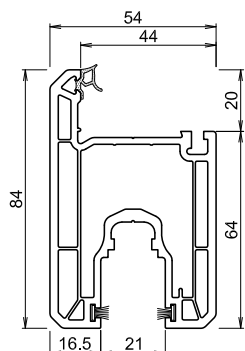


Ref. 6052 Marco 2 Carriles



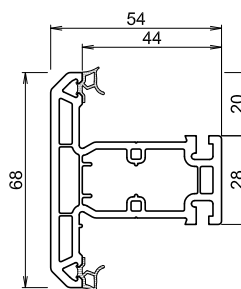
### Hojas

Ref. 6041 Hoja Corredera



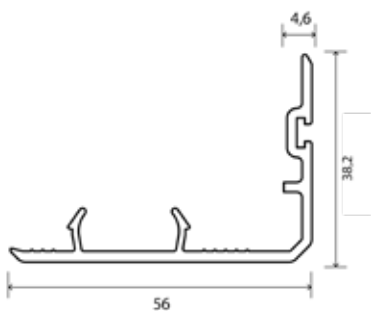
### Travesaños

Ref. 6048 Travesaño Hoja Corredera

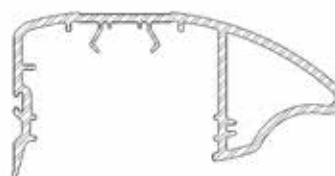


### Perfiles

Ref. 6061 Perfil de Cruce

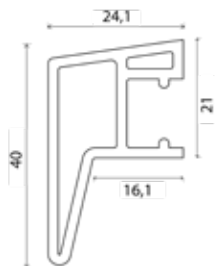


Ref. 9C58 Tirador Perfil Interior



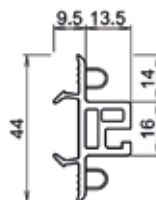
## Vierteaguas

Ref. 1244 Vierteaguas Superior Marco



## Encuentro

Ref. 6067 Encuentro Central



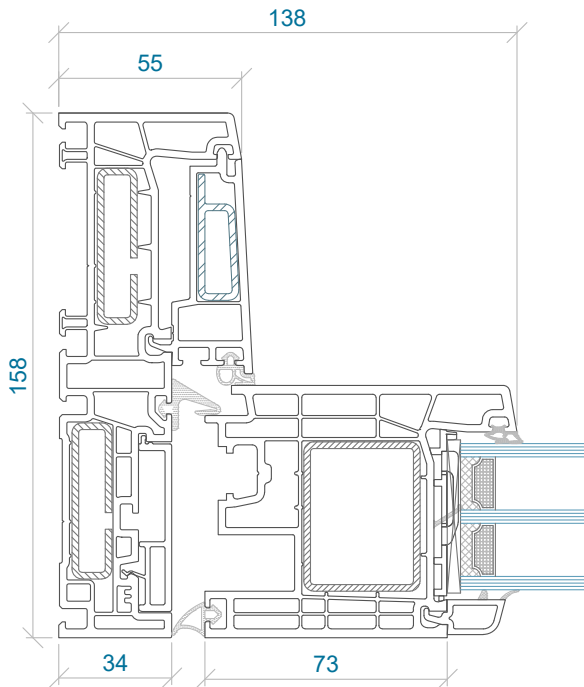
## PLAZOS DE ENTREGA

Familias de Precios	Color	Folio 1 Cara	Folio 2 Caras
<b>Estándar</b>	Blanco	3	3
	Nogal	3	3
	Embero	3	3
	Gris forja	3	3
	Negro	3	3
	Bronce	3	3
	Marrón vasco	4	4
	Sapelli	4	4
	Verde pino	4	4
<b>Estándar 2</b>	Gris metalizado	3	3
	Caoba	5	5
	Granate	5	5
	Roble miel	5	5
	Oro	5	5
	Blanco veteadado	5	5
<b>No Estándar</b>		5	5
<b>NaturKolor76</b>		8	8

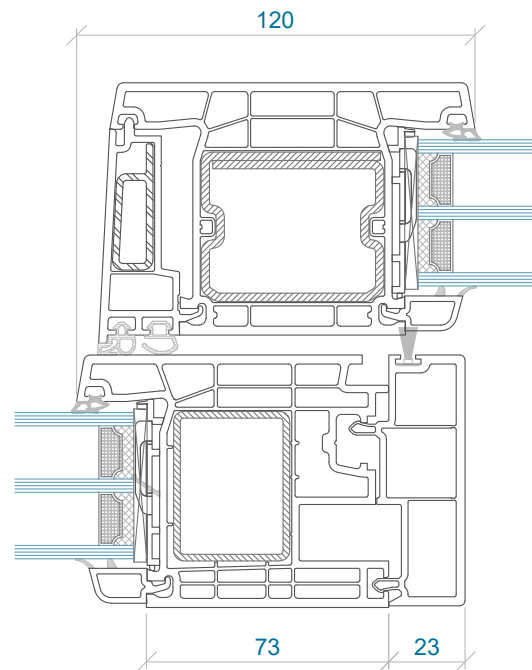
\* Plazo de Entrega No Vinculante. El plazo de entrega podrá variar a causa de imprevistos (Fallo en la cadena de suministro, roturas de stock, etc.).

## NUDOS

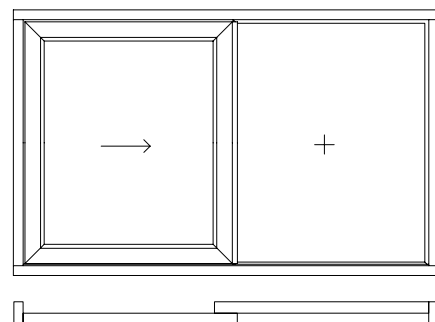
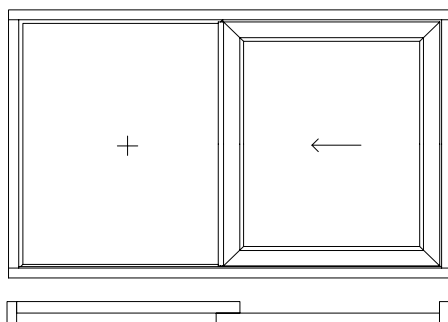
### ▼ Nudo Lateral



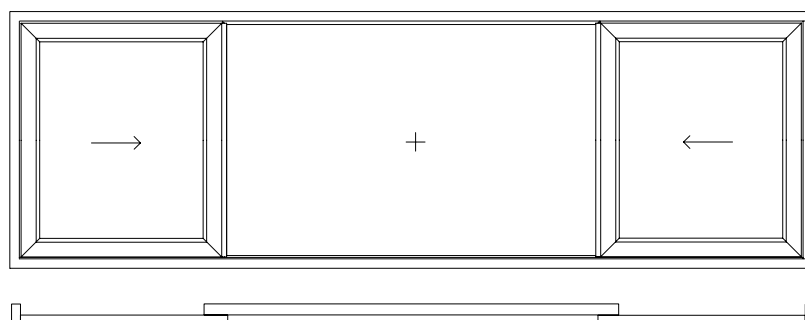
### ▼ Nudo Central



## FORMAS DE APERTURA

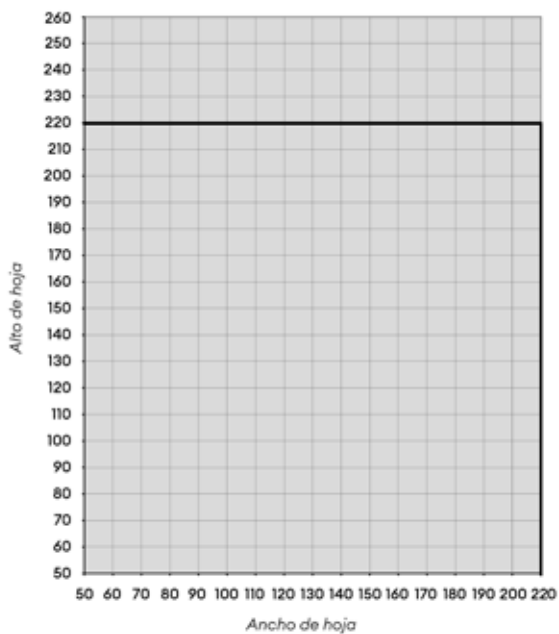


**Slide**  
Combina la corredera y la paralela  
con las ventajas de ambas formas.



# ÁBACOS

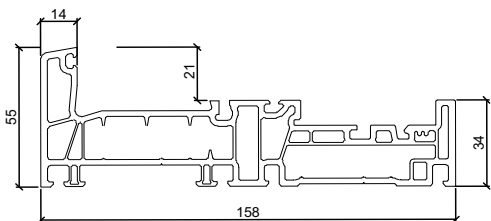
Blanco y color ▶



# PERFILES

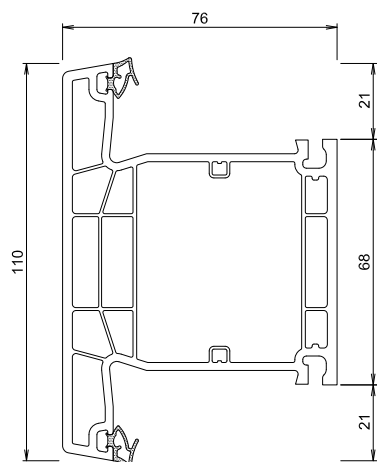
## Marcos

Ref. 76168 Marco Perimetral

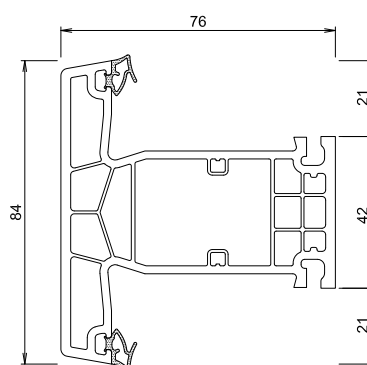


## Travesaños

Ref. 76303 Travesaño



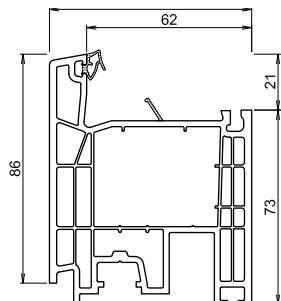
Ref. 76301 Travesaño



## PremiSlide 76

### Hojas

Ref. 76211 Hoja



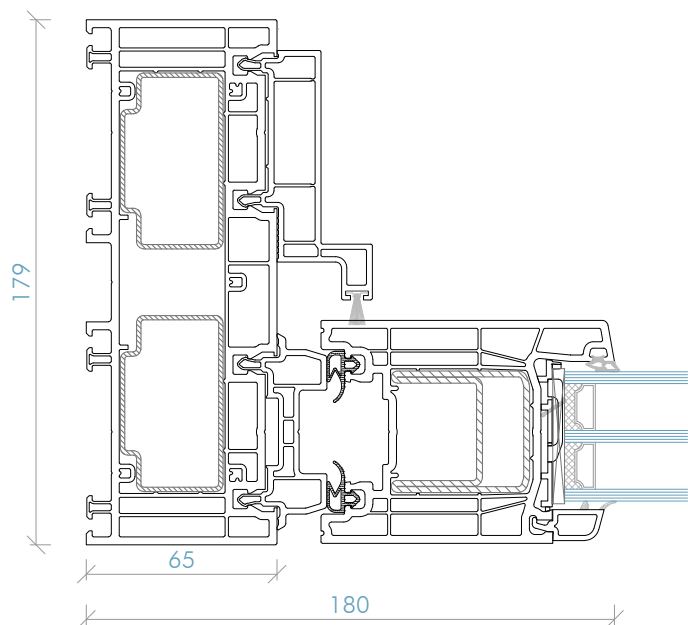
### PLAZOS DE ENTREGA

Familias de Precios	Color	Folio 1 Cara	Folio 2 Caras
<b>Estándar</b>	Blanco	3	3
	Nogal	5	5
	Embero	5	5
	Gris forja	5	5
	Negro	5	5
	Bronce	5	5
	Marrón vasco	5	5
	Sapelli	5	5
	Verde pino	5	5
<b>Estándar 2</b>	Gris metalizado	5	5
	Caoba	5	5
	Granate	5	5
	Roble miel	5	5
	Oro	5	5
	Blanco veteado	5	5
<b>No Estándar</b>		5	5
<b>NaturKolor76</b>		8	8

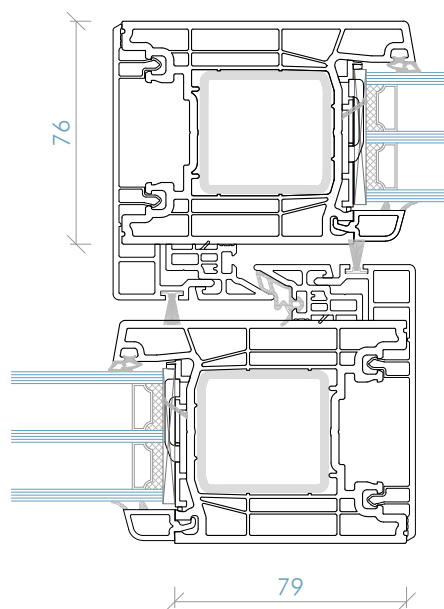
\* Plazo de Entrega No Vinculante. El plazo de entrega podrá variar a causa de imprevistos (Fallo en la cadena de suministro, roturas de stock, etc.).

## NUDOS

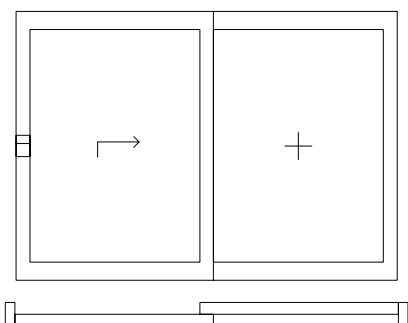
### ▼ Nudo Lateral



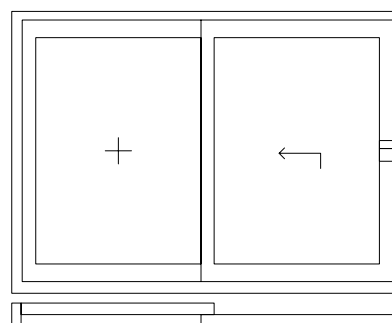
### ▼ Nudo Central



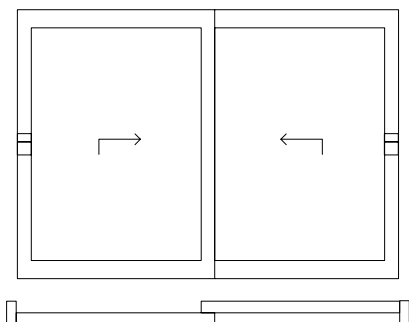
## FORMAS DE APERTURA



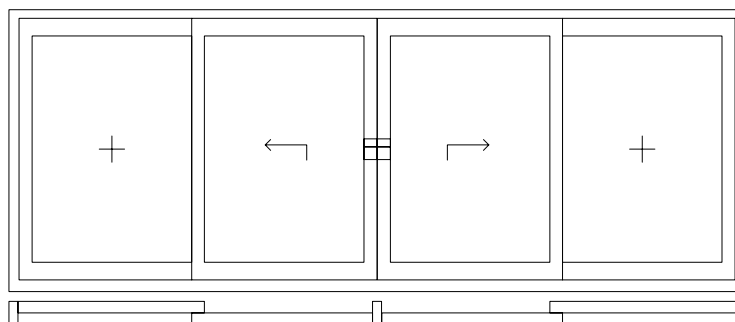
**Corredera - elevadora**  
La hoja se eleva sobre el eje.  
Para puertas correderas muy grandes.



**Corredera con  
2 hojas móviles**



**Corredera con  
2 hojas móviles laterales**

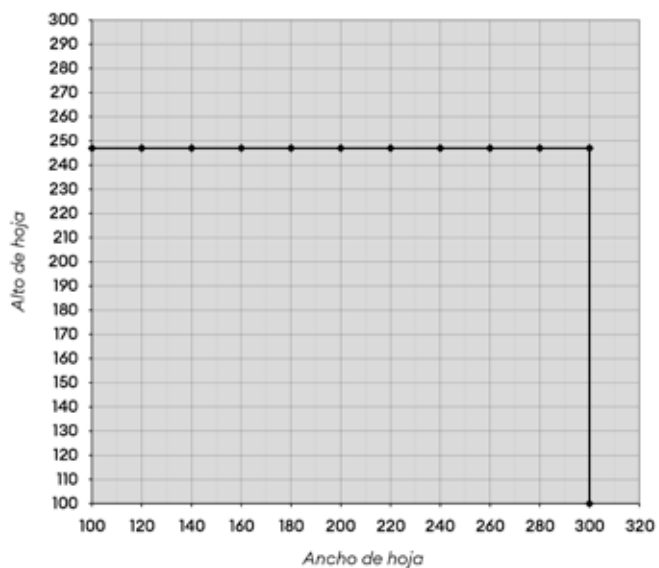


**Corredera con  
2 hojas móviles centrales  
2 hojas fijas laterales**

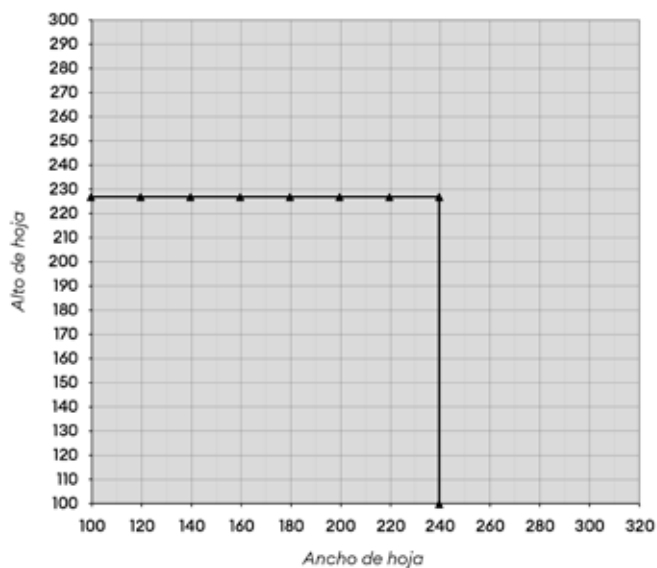
# Elevadora

## ÁBACOS

Blanco ▼



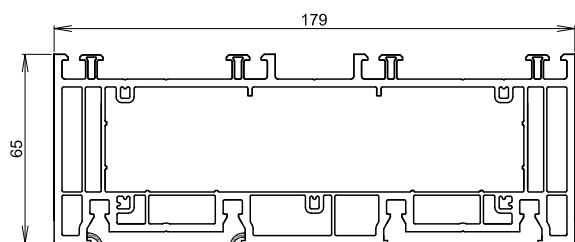
Color ▼



## PERFILES

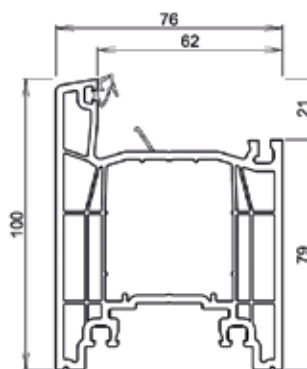
### Marcos

Ref. 76169 Marco



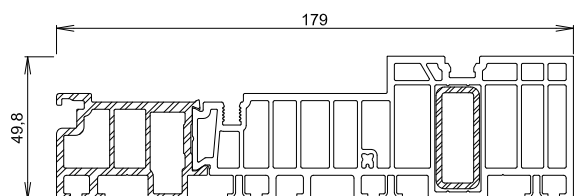
### Hojas

Ref. 76269 Hoja

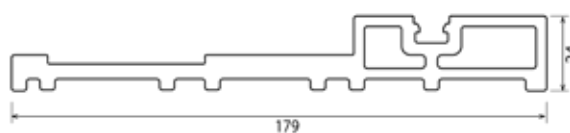


### Soleras

Ref. Z006 Solera de 50mm



Ref. Solera de 24mm



## PLAZOS DE ENTREGA

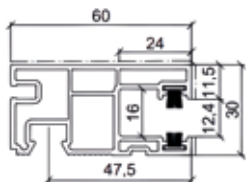
Familias de Precios	Color	Folio 1 Cara	Folio 2 Caras
<b>Estándar</b>	Blanco	3	3
	Nogal	3	3
	Embero	3	3
	Gris forja	3	3
	Negro	3	3
	Bronce	5	5
	Marrón vasco	5	5
	Sapelli	5	5
	Verde pino	5	5
<b>Estándar 2</b>	Gris metalizado	5	5
	Caoba	5	5
	Granate	5	5
	Roble miel	5	5
	Oro	5	5
	Blanco veteado	5	5
<b>No Estándar</b>		5	5
<b>NaturKolor76</b>		8	8

*\* Plazo de Entrega No Vinculante. El plazo de entrega podrá variar a causa de imprevistos (Fallo en la cadena de suministro, roturas de stock, etc.).*

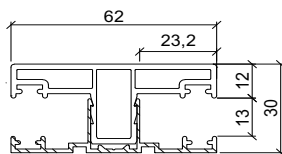
# Auxiliares

## GUÍAS

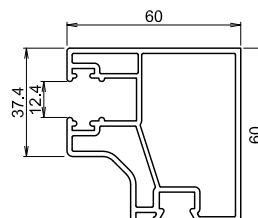
Ref. 5014-2x Guía de 30 mm



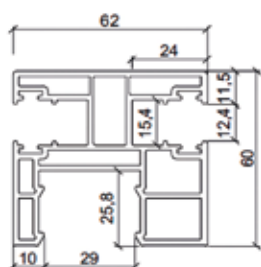
Ref. 4350 + 4351 Guía Doble de 30 mm



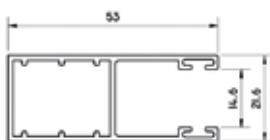
Ref. 4096-2x Guía de 60 mm



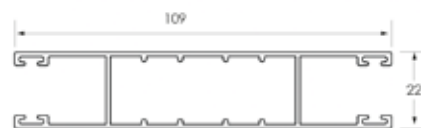
Ref. 4349 Guía Doble de 60 mm



Ref. 60131 Guía de 22 mm



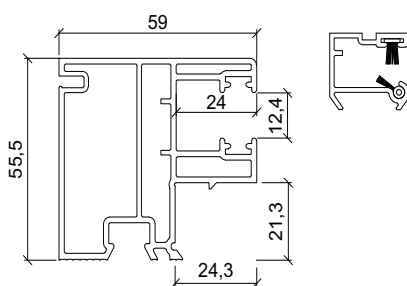
Ref. 63172 Guía Doble de 22 mm



Ref. 5015 Guía de 85 mm

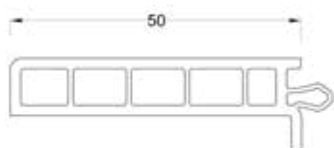


Ref. 5115 + 5119 Guía de 55 mm + Complemento Mosquetero

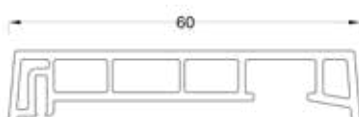


## TAPAJUNTAS

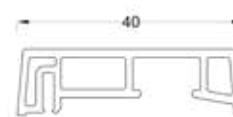
Ref. 76723 Tapajuntas 50 mm



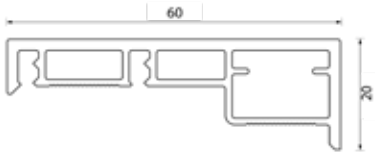
Ref. 91027 Tapajuntas 60 mm Clip



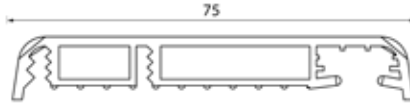
Ref. 91028 Tapajuntas 40 mm Clip



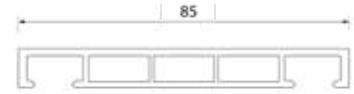
Tapajuntas 60x20 mm



Tapajuntas 75 mm

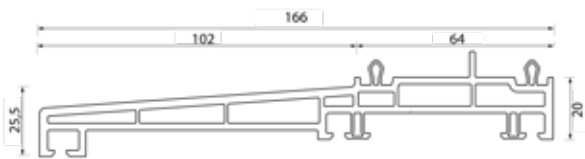


Ref. 91123 Tapajuntas 85 mm

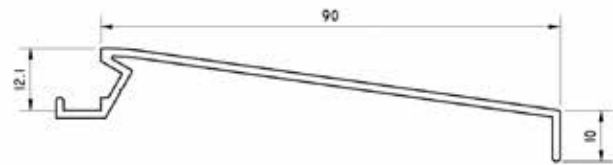


## VIERTEAGUAS Y UMBRAL

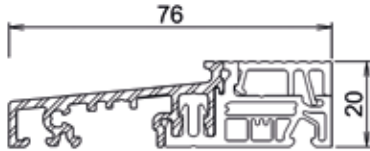
Ref. 76782 Vierteaguas de 166 mm



Vierteaguas 90 mm de aluminio



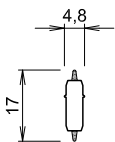
Umbral de 76 mm



## UNIONES

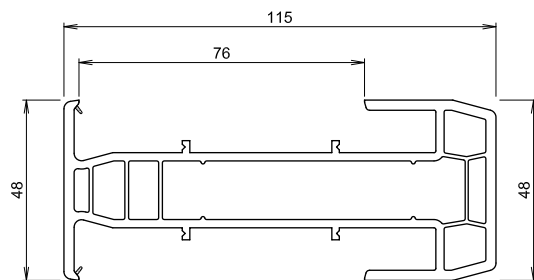
### Uniones Simples

Ref. 76606 Invisible



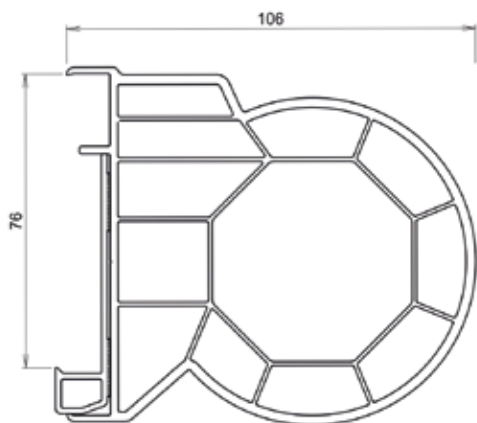
### Uniones Inerciales

Ref. 76608 - Unión de alta inercia

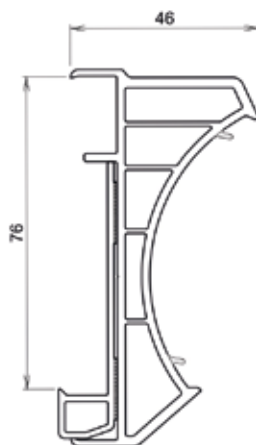


## Uniones Esquinas

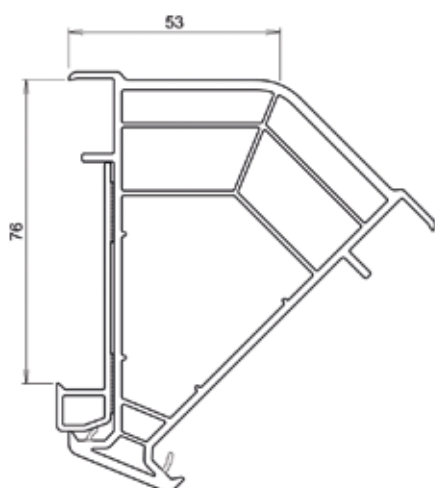
Ref. 8340 Esquinero Regulable (Rótula)



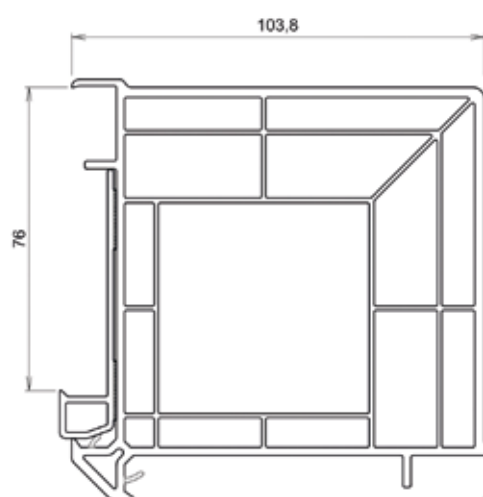
Ref. 8341 Esquinero Regulable (Conexión)



Ref. 8356 Esquinero de 135°

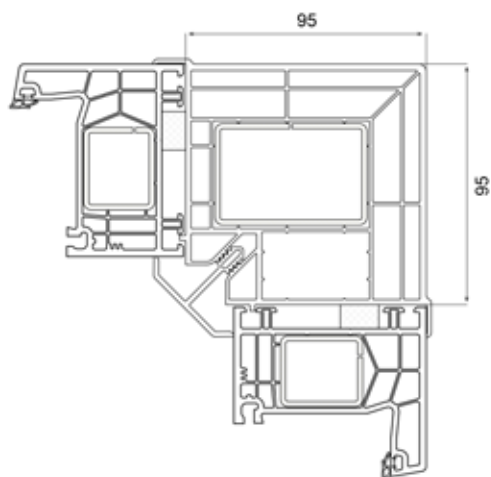


Ref. 8355 Esquinero de 90°

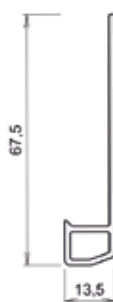


Esquinero de 90°

\*Disponible próximamente

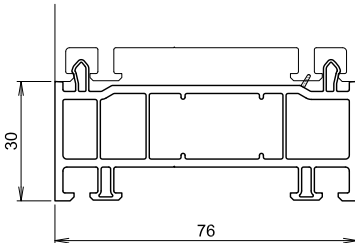


Ref. 76821 Adaptador Sección Esquineros

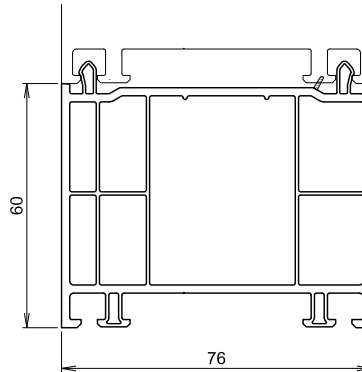


## ENSANCHES

Ref. 76701 Ensanche de 30 mm



Ref. 76702 Ensanche de 60 mm



## ANGULOS Y PLETINAS

Ref. Perfil	Descripción Perfil		Blanco	Nogal	Embero	Gris Forja	Resto	NaturKolor76	
91060	Ángulo de 20 x 20 x 2,5 mm	Entrega	3	3	3	3	5	N/D	
		Cantidad Mínima	10			2			
91062	Ángulo de 35 x 35 x 2,5 mm	Entrega	3	3	3	3	6	N/D	
		Cantidad Mínima	10			1			
91067	Ángulo de 50 x 30 x 2,5 mm	Entrega	6	6	6	6	6	N/D	
		Cantidad Mínima	10			10			
91076	Ángulo de 100 x 50 x 3 mm	Entrega	3	3	3	3	4	9	
		Cantidad Mínima	5			1		1	
91000	Pletina de 20 x 2,3 mm	Entrega	3	N/D					
		Cantidad Mínima	20						
91004	Pletina de 40 x 2,3 mm	Entrega	3	3	3	3	6	9	
		Cantidad Mínima	20			1		1	
91005	Pletina de 50 x 2,3 mm con tira adhesiva	Entrega	3	5	5	5	5	N/D	
		Cantidad Mínima	20			1			
91009	Pletina de 100 x 2,3 mm	Entrega	3	6	6	6	6	N/D	
		Cantidad Mínima	10			1			
91011	Pletina de 130 x 3 mm, flexible	Entrega	5	6	6	6	6	N/D	
		Cantidad Mínima	4			1			

\* N/D: No disponible.

\* Plazo de Entrega No Vinculante. El plazo de entrega podrá variar a causa de imprevistos (Fallo en la cadena de suministro, roturas de stock, etc.).

## Persiner Lama Aluminio C-43

### DATOS TÉCNICOS

<b>Material</b>	Aluminio 3105 H46
<b>Espesor de banda total (mm)</b>	0.285 + 0.02
<b>Superficie de cobertura (mm)</b>	43
<b>Espesor nominal (mm)</b>	8.8
<b>Lamas por metro de altura</b>	23,2
<b>Eje mínimo de enrollamiento</b>	Ø 40



### TABLA DE PESO

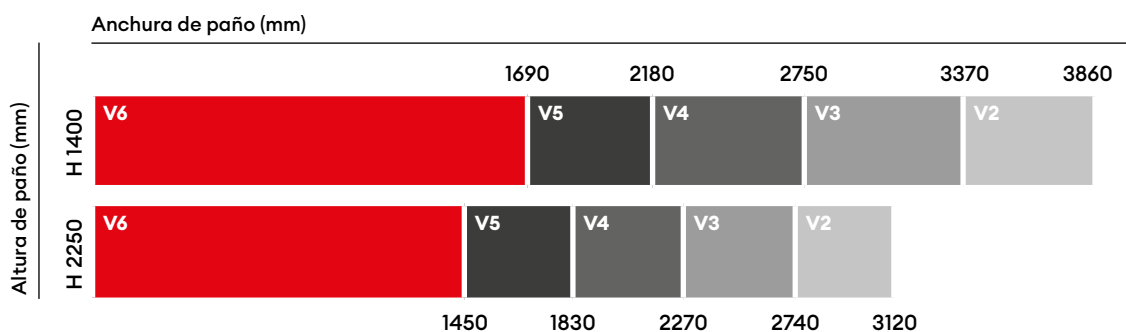
Según la densidad del poliuretano

Densidad de poliuretano (kg/m <sup>2</sup> )	Peso por metro lineal (kg)	Peso por m <sup>2</sup> (kg)
90	0.107	
90 (paño)		2.5

### RESISTENCIA AL VIENTO

Según la norma EN 13659

Densidad poliuretano (kg/m<sup>3</sup>): 90



V2: 100 Pa = 46 km/h

V3: 150 Pa = 56 km/h

V4: 250 Pa = 78 km/h

V5: 400 Pa = 92 km/h

V6: 600 Pa = 112 km/h

## Persiner Lama Aluminio C-43 AD

### DATOS TÉCNICOS

<b>Material</b>	Aluminio 3105 H46
<b>Espesor de banda total (mm)</b>	0.285 + 0.02
<b>Superficie de cobertura (mm)</b>	43
<b>Espesor nominal (mm)</b>	8.8
<b>Lamas por metro de altura</b>	23,2
<b>Eje mínimo de enrollamiento</b>	Ø 40



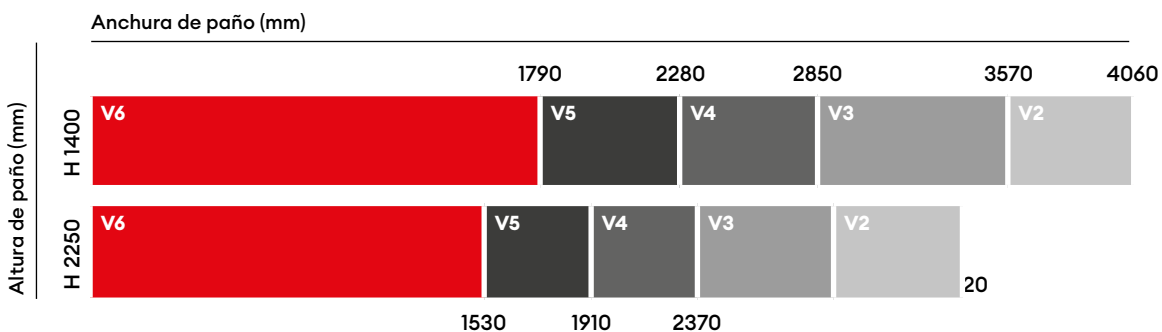
### TABLA DE PESO

Según la densidad del poliuretano

Densidad de poliuretano (kg/m <sup>2</sup> )	Peso por metro lineal (kg)	Peso por m <sup>2</sup> (kg)
125	0.112	
125 (paño)		2,6

### RESISTENCIA AL VIENTO

Según la norma EN 13659



V2: 100 Pa = 46 km/h

V3: 150 Pa = 56 km/h

V4: 250 Pa = 78 km/h

V5: 400 Pa = 92 km/h

V6: 600 Pa = 112 km/h

## CONDICIONES GENERALES DE VENTA

### ➤ Plazos de entrega

- Los pedidos confirmados por el cliente hasta el jueves a las 12:00 horas se considerarán incluidos en la planificación de la semana en curso.
- Los pedidos confirmados por el cliente con posterioridad al jueves a las 12:00 horas se considerarán pedidos correspondientes a la semana siguiente.
- El plazo de entrega de los bicolors especiales será de 5 semanas y solo estará disponible en las gamas de colores ESTANDAR, ESTANDAR 2 Y NO ESTANDAR, no estando disponible en la gama extendida Naturkolor76. No estará disponible en la serie Construal 76 Triple con Nudo Francés.
- Los plazos de entrega tendrán carácter orientativo y no vinculante, pudiendo verse alterados por causas de fuerza mayor o circunstancias imprevistas tales como fallos en la cadena de suministro o roturas de stock. Construal depende de proveedores externos tanto de perfiles, herraje, vidrios, cajones, etc. y está sujeto a los posibles retrasos en la entrega de estos proveedores.
- Los plazos indicados se refieren a las geometrías habituales suministradas por Construal, para otras geometrías consultar plazos.

### ➤ Dimensiones máximas

- La dimensión máxima de vidrio suministrado por Construal es de 1600 x 2500 mm.
- La dimensión máxima de ventana suministrada sin desmontar será de 2700 mm de alto y 5800 mm de ancho.
- Las medidas máximas de ventana informadas por Construal tienen carácter de recomendación estándar. El cliente deberá consultar los ábacos técnicos de cada serie a fin de establecer la viabilidad del proyecto. Construal no asumirá responsabilidad alguna por incidencias derivadas de exceder dichas dimensiones.
- Las medidas máximas de persiana informadas por Construal tendrán igualmente carácter de recomendación estándar. El cliente deberá consultar las tablas de dimensiones máximas de lama suministradas por Construal, calculadas con el paño de persiana desenrollado. Construal no asumirá responsabilidad alguna por incidencias derivadas de exceder las dimensiones indicadas.

### ➤ Especificaciones técnicas

- En la serie Triple Junta Nudo Francés, el cuerpo base será siempre blanco o marrón oscuro, según el color solicitado.
- En la serie AluNext, el cuerpo base será siempre marrón grisáceo, con independencia del color solicitado.
- Por defecto siempre trabajamos con cotas fijas de manilla.
- Los modelos en curva serán siempre practicables.
- La medida de los miradores será siempre exterior.
- Los modelos son siempre vistos desde el interior.
- La medida de travesaño siempre se especificará a eje de este.
- Las medidas en alto nunca incluirán el cajón de persiana. Se deberá indicar la medida del modelo más cajón, nunca medida total.
- El recogedor de persiana siempre irá de la siguiente manera si no se especifica la contrario:
  - o Si la altura del modelo es menor o igual a 1700 mm, el recogedor irá a 190mm de la parte inferior del marco;
  - o Si la altura del modelo es mayor a 1700 mm, el recogedor irá a 780 mm de la parte inferior del marco
  - o Para ventanas con antepecho:
    - Si la medida del fijo inferior es mayor de 290 mm, el recogedor irá a eje travesaño menos 200 mm.
    - Si la medida del fijo inferior es menor de 290 mm, el recogedor irá a eje travesaño más 150 mm.

### ➤ Condiciones económicas y precios

- Los precios reflejados en las ofertas tendrán validez únicamente durante el mes en curso.
- Los pedidos de perfiles AluNext en lacados no estándar llevarán un incremento fijo de 300 € por pedido, con independencia del número de barras solicitadas.
- Los pedidos de perfiles en barra completa estarán sujetos a un pedido mínimo de barras. Para ángulos y pletinas deberán consultarse las tablas correspondientes, y para el resto de perfiles será necesaria la confirmación del gestor asignado.

## ➤ Portes y logística

- Los pedidos cuyo importe sea inferior a 500 € incorporarán automáticamente un cargo adicional de 60 € en concepto de portes.
- En caso de agrupar varios pedidos en una misma entrega, y siempre que el importe conjunto de los mismos supere los 500 €, no se aplicará dicho cargo por portes.
- Construal emitirá un albarán de entrega para los caballetes entregados al cliente, si al cabo de un mes los caballetes no han sido devueltos a Construal por parte del cliente, Construal emitirá una factura de 500€ por caballete.

## ➤ Modificación y anulación de pedidos

- En caso de modificación de un pedido en curso, se facturará al cliente el material adquirido que no pueda ser reutilizado.
- En ningún caso se facturará la mano de obra correspondiente al pedido anulado o modificado.
- En caso de anulación de un pedido en curso se facturará el 70% del importe total del pedido.
- Si se identificara algún material defectuoso, Construal realizará su reposición, sin asumir en ningún caso la instalación del mismo.

## ➤ Otras consideraciones

- Cualquier mercancía suministrada por Construal ha de ser revisada por el cliente antes de su manipulación en obra. Si se detectara algún defecto Construal enviará al cliente el reemplazo de la pieza dañada para que el cliente proceda a su sustitución.
- No podemos garantizar la hora de entrega de la mercancía ya que los camiones salen con una ruta preestablecida en función de los repartos.

Para más información consulta [www.construal.es](http://www.construal.es) o  
escríbenos a [construal@construal.es](mailto:construal@construal.es)



**Fecha publicación:**

10/2025

**Diseño y maquetación:**

*adaki*



**Construal**

Avd. Lentiscales, 31, parcela H4  
Pol. Ind. LENTISCARES II.  
26370, Navarrete (La Rioja)  
(+34) 941 44 53 74  
construal@construal.es  
www.construal.es

**construal**  
CONSTRUIMOS VENTANAS

**Kömmering®**